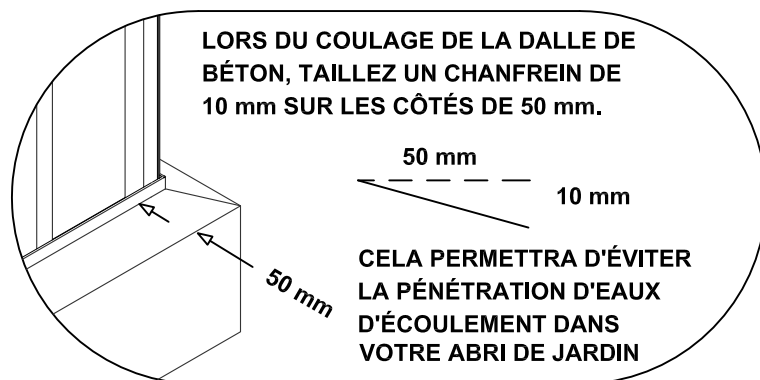
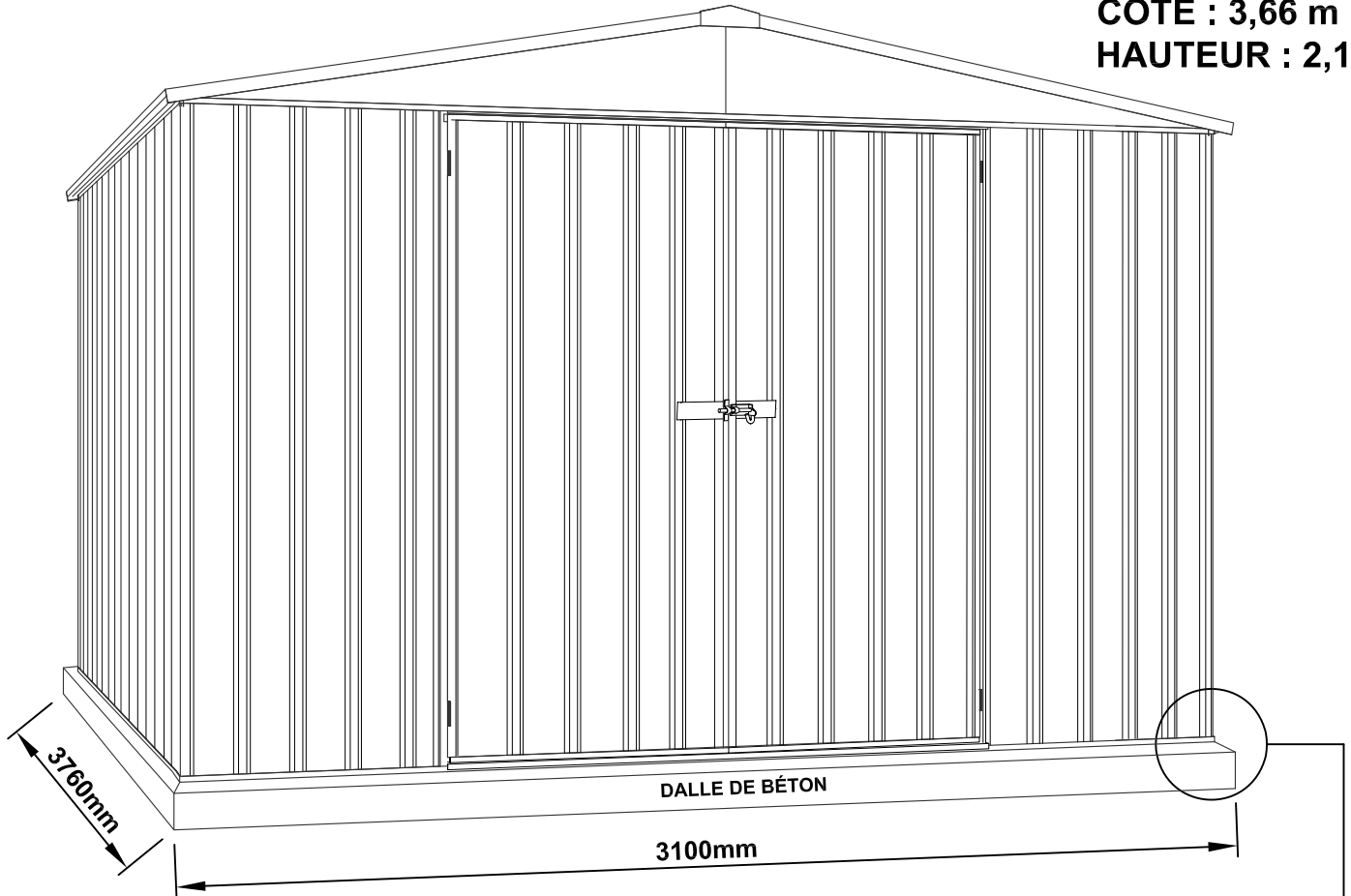


FAÇADE : 3,0 m
CÔTÉ : 3,66 m
HAUTEUR : 2,1 m



Nous vous remercions d'avoir choisi un abri de jardin fabriqué en Australie. Pour plus de détails sur le montage, veuillez consulter notre bibliothèque de vidéos d'instruction sur <http://www.absco.com.au/videos.php>

Chez ABSCO Industries, nous nous efforçons d'être les meilleurs. N'hésitez pas à nous dire ce que vous pensez de nos consignes. C'est grâce à votre avis que nous nous améliorerons.

CONSIGNES GÉNÉRALES

- Avant d'entreprendre le montage de l'abri, veuillez lire avec soin ces consignes afin de bien assimiler les méthodes de montage ainsi que les informations connexes.
- Déballez le carton. Puis, avec précaution, identifiez chacune des pièces par rapport aux descriptions et illustrations des pages trois et quatre, et confirmez qu'elles sont bien toutes fournies.

PRÉPARATION DU SITE

- Le site prévu pour l'installation de l'abri doit être plat.
- Il est recommandé d'installer l'abri sur une dalle de béton de 100 mm d'épaisseur et de bien le fixer (voir page 15 pour plus de détails).
- Les dispositifs d'ancrage ne sont pas fournis.

OUTILS NÉCESSAIRES



3mm
4mm



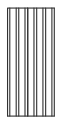
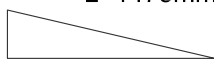
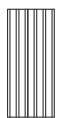
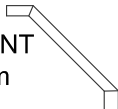
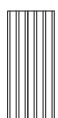

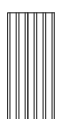



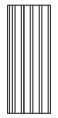

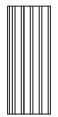

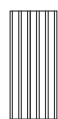

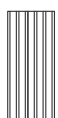

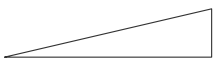

FACULTATIF

REMARQUE DE SÉCURITÉ

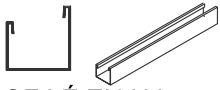
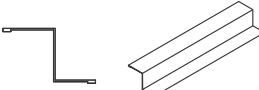
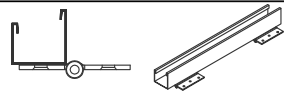

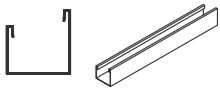
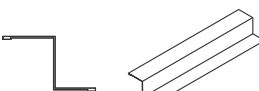
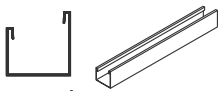
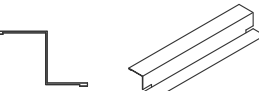
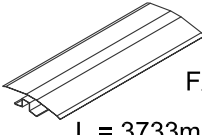
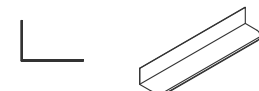

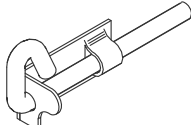

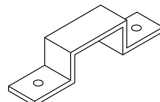


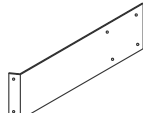
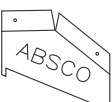
- Certaines pièces sont susceptibles d'avoir des arêtes vives. Il est conseillé de porter des gants lors de leur manipulation et de porter des lunettes de sécurité lors du perçage de trous. Le port de chaussures appropriées est fortement recommandé.
- Ne montez pas l'abri en cas de vent. Veillez à ce que l'abri soit bien ancré dans une fondation solide immédiatement après son montage.
- Il est fortement recommandé de monter l'abri à plusieurs.



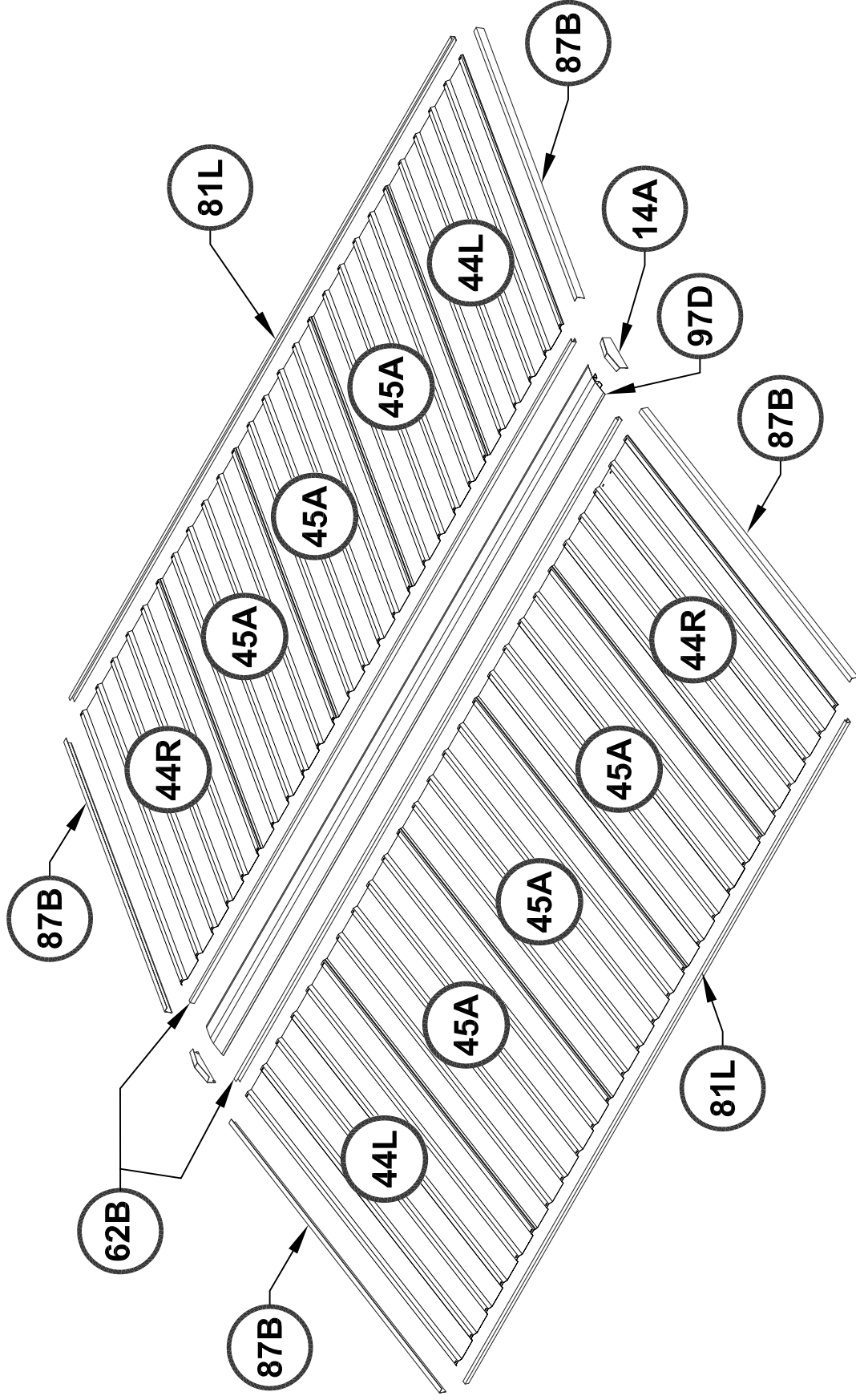
COMPONENTS PACKING LIST - CHECK OFF ALL COMPONENTS

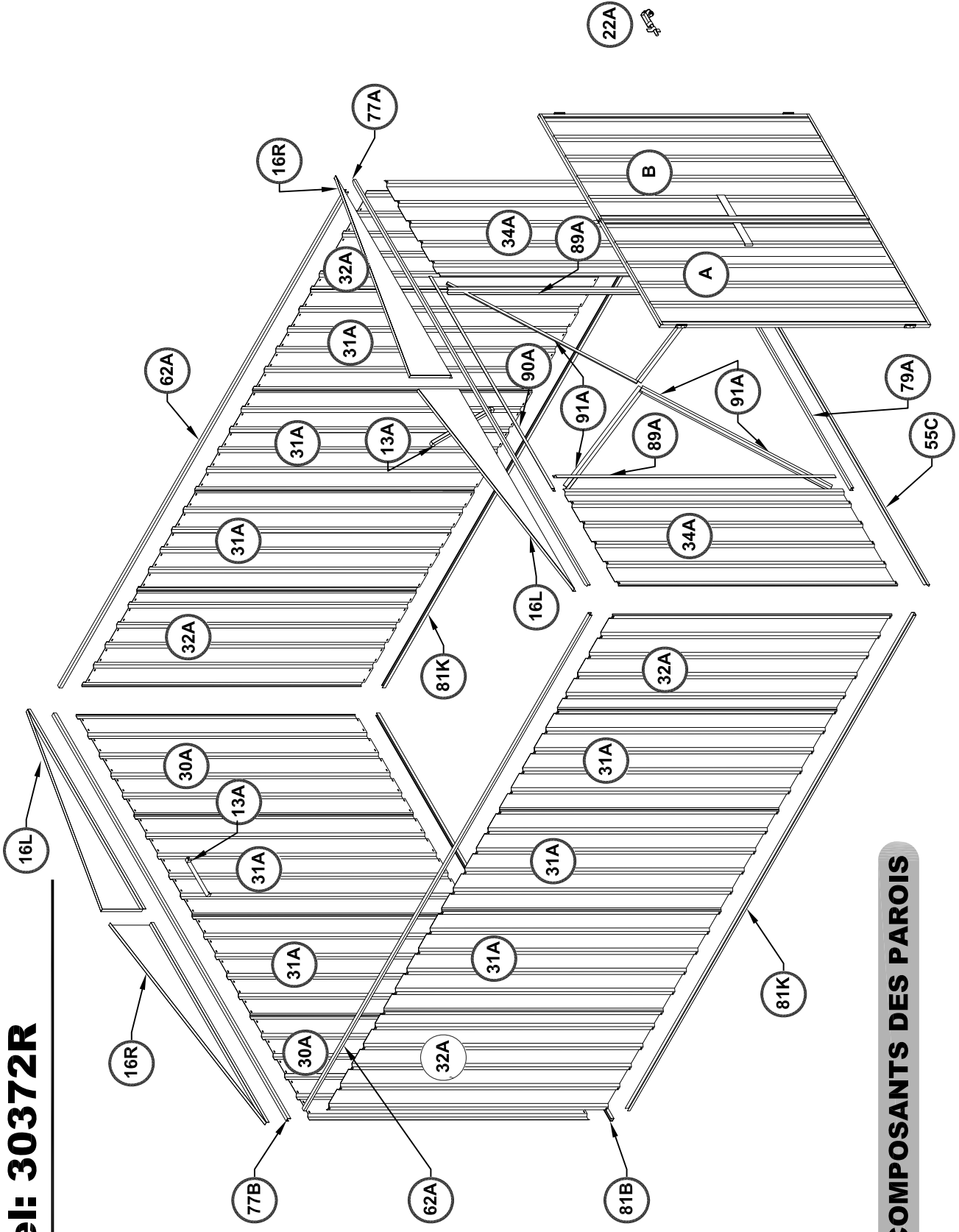
QTÉ	DESCRIPTION DE LA PIÈCE	N° DE PIÈCE	PIÈCE FOURNIE	QTÉ	DESCRIPTION DE LA PIÈCE	N° DE PIÈCE	PIÈCE FOURNIE
2	 TÔLE D'ACIER 1785mm X 773mm	30A		2	PIGNON DROIT L=1475mm 	16R	
8	 TÔLE D'ACIER 1785mm X 773mm	31A		2	CONTREVENT L = 393mm 	13A	
2	 TÔLE D'ACIER 1546mm X 773mm	44L		1	 PROFILÉ EN U L = 2993mm	77A	
2	 TÔLE D'ACIER 1546mm X 773mm	44R		1	 PROFILÉ EN U L = 2993mm	55C	
6	 TÔLE D'ACIER 1546mm X 773mm	45A		1	 PROFILÉ EN U L = 2993mm	77B	
2	 TÔLE D'ACIER 1785mm X 711mm	34A		1	 PROFILÉ EN U L = 2993mm	81B	
4	 TÔLE D'ACIER 1785mm X 731mm	32A		2	 PROFILÉ EN U L = 3733mm	81L	
1	 TÔLE D'ACIER 1725mm X 773mm	A		2	 PROFILÉ EN U L = 3659	62A	
1	 TÔLE D'ACIER 1725mm X 773mm	B		2	 PROFILÉ EN U L = 3659mm	81K	
2	PIGNON GAUCHE L=1475mm 	16L		2	 PROFILÉ EN U L = 3733mm	62B	

COMPONENTS PACKING LIST - (CONT.) CHECK OFF ALL COMPONENTS

QTÉ	DESCRIPTION DE LA PIÈCE	N° DE PIÈCE	PIÈCE FOURNIE	QTÉ	DESCRIPTION DE LA PIÈCE	N° DE PIÈCE	PIÈCE FOURNIE
1	 PROFILÉ EN U L L = 1568mm	79A		2	 MONTANT L= 1785mm	89A	
2	 PROFILÉ EN U AVEC CHARNIÈRES L = 1725mm	58A		1	 MONTANT L= 1568mm	90A	
1	 PROFILÉ EN U L L = 1725mm	58B		4	 MONTANT L= 1120mm	91A	
4	 PROFILÉ EN U L L = 773mm	58C		1	 MONTANT L= 1725mm	89C	
1	 FAÎTAGE L = 3733mm	97D		4	 COUVRE-JOINT L= 1546mm	87B	
CONTENU DU PAQUET DES ACCESSOIRES							
220	 VIS AUTOTARAUDEUSES			3	 LOQUET DE PORTE		22A
8	 JEU D'ÉCROUS ET DE BOULONS DE 4mm POUR LA FIXATION DE DEUX LOQUETS AU PANNEAU DE PORTE			2	 MORAILLON DU LOQUET DE PORTE		
12	 VIS FHC DE 4mm ET ÉCROU POUR FIXER LES CHARNIÈRES À LA PORTE			12	 RIVETS POP DE 3 mm POUR FIXER LES CHARNIÈRES À LA PORTE (MÉTHODE DE FIXATION ALTERNATIVE)		
1	CONSIGNES DE MONTAGE			2	 PLAQUE DE MONTAGE DU LOQUET L = 165mm	12A	
2	 PROTECTION DE PIGNON L: 170mm	14A					

APERÇU DES COMPOSANTS DU TOIT

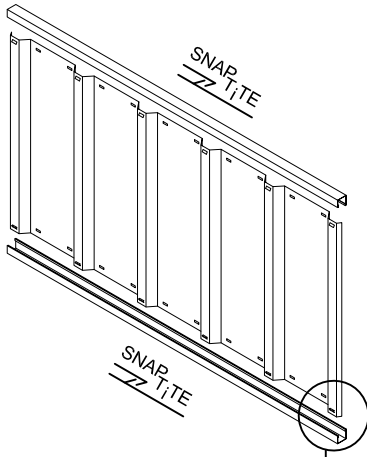




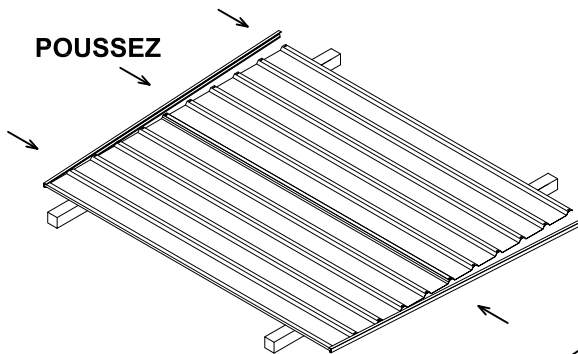
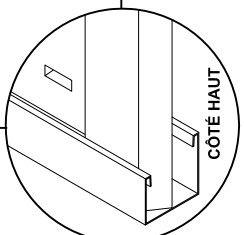
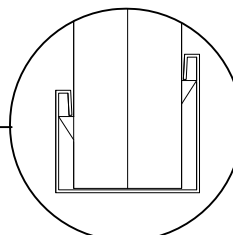
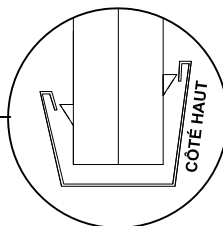
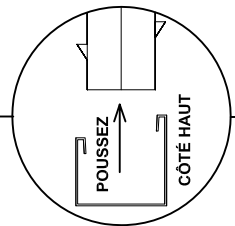
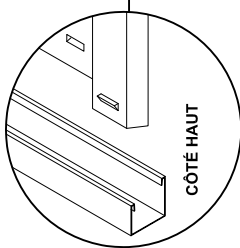
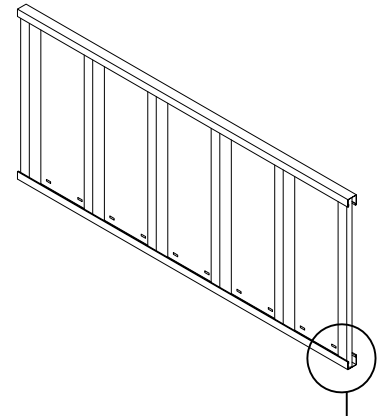
APERÇU DES COMPOSANTS DES PAROIS

INTRODUCTION AUX CONSIGNES DE MONTAGE ABSCO

Le système de montage Snap Tite permet d'enclencher tous les profilés en U dans les tôles du toit et des parois sans avoir besoin d'outils ni de fixations.

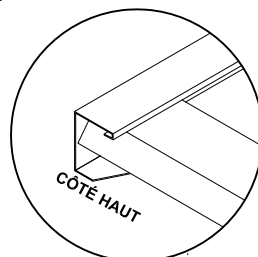


Afin de préassembler les quatre panneaux de paroi et les deux panneaux de toiture, les profilés en U s'enclenchent en haut et en bas de chacun des panneaux à l'aide du système Snap Tite, tel qu'illustré sur les pages suivantes lorsque vous verrez le symbole:



Après avoir assemblé les tôles, placez le profilé en U à une extrémité des tôles, puis tapez doucement dessus afin de l'enclencher, de part et d'autre de la tôle.

Posez les tôles sur des poutres, des tréteaux ou en partie sur la dalle de béton.



Chaque profilé en U doit être bien aligné par rapport aux tôles. Le système Snap Tite permet d'ajuster la position du profilé. Il suffit de taper dessus pour qu'il glisse et soit parfaitement aligné par rapport aux extrémités de la tôle.

SYMBOLES DE FIXATION



Placez une vis à cet emplacement uniquement afin d'assembler les composants. Certaines parties des profilés en U sont dotés de trous supplémentaires qui ne sont pas nécessaires pour ce modèle d'abri de jardin.



RIVETS POP DE 3 mm

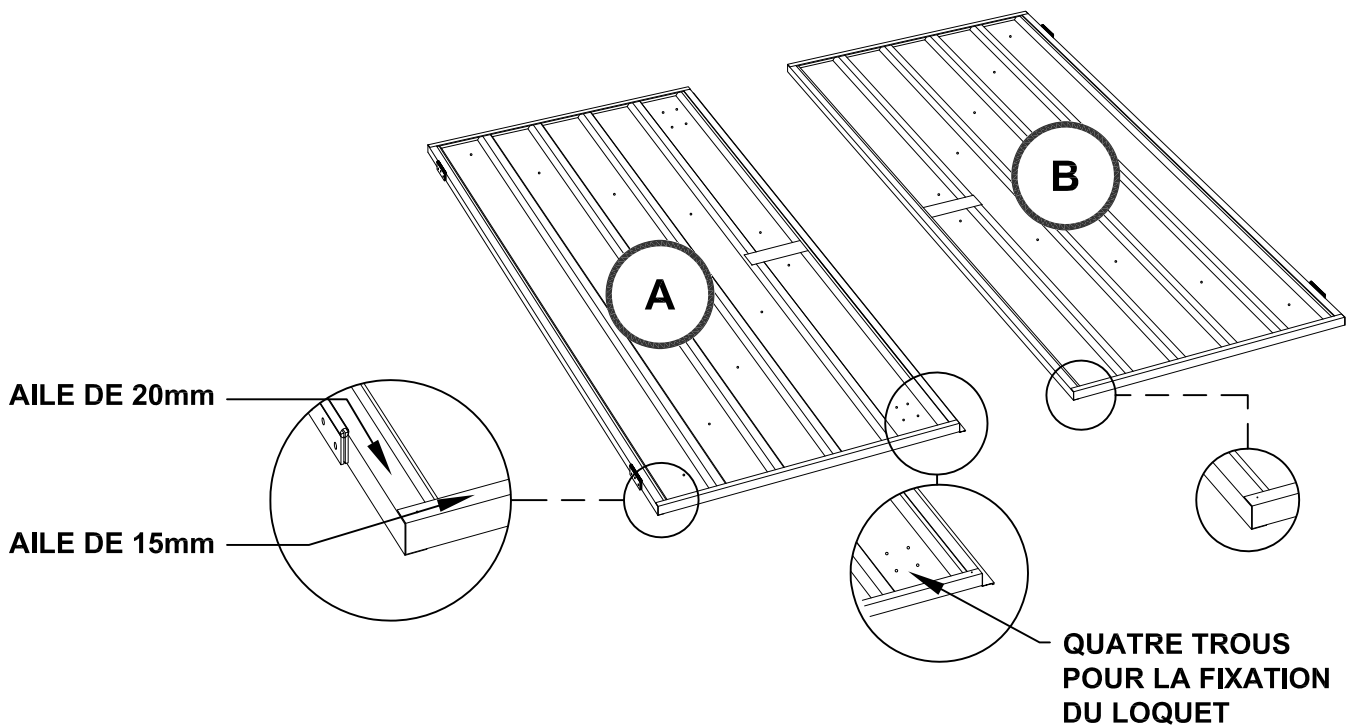
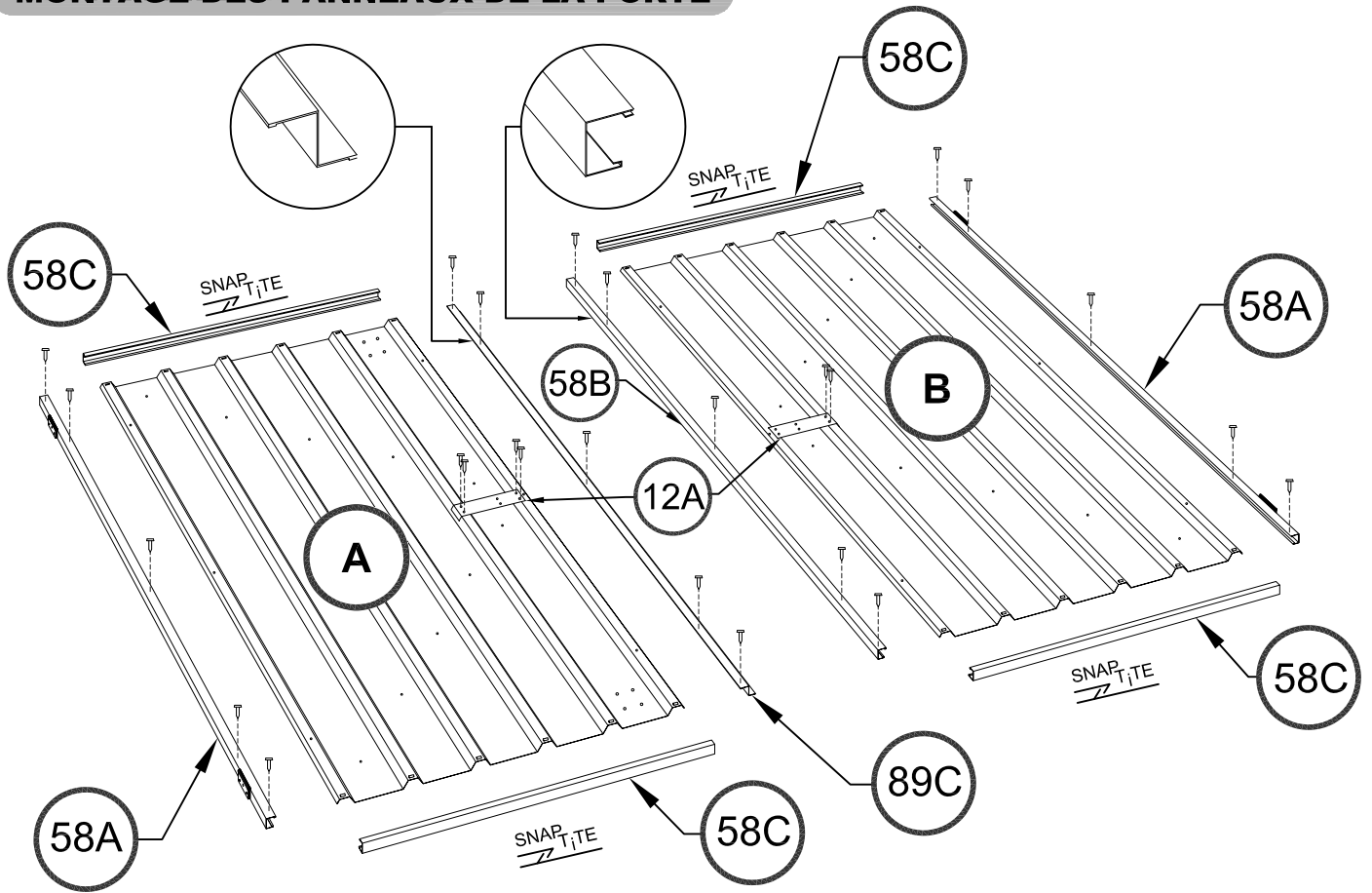


JEU D'ÉCROUS ET DE BOULONS DE 4 mm

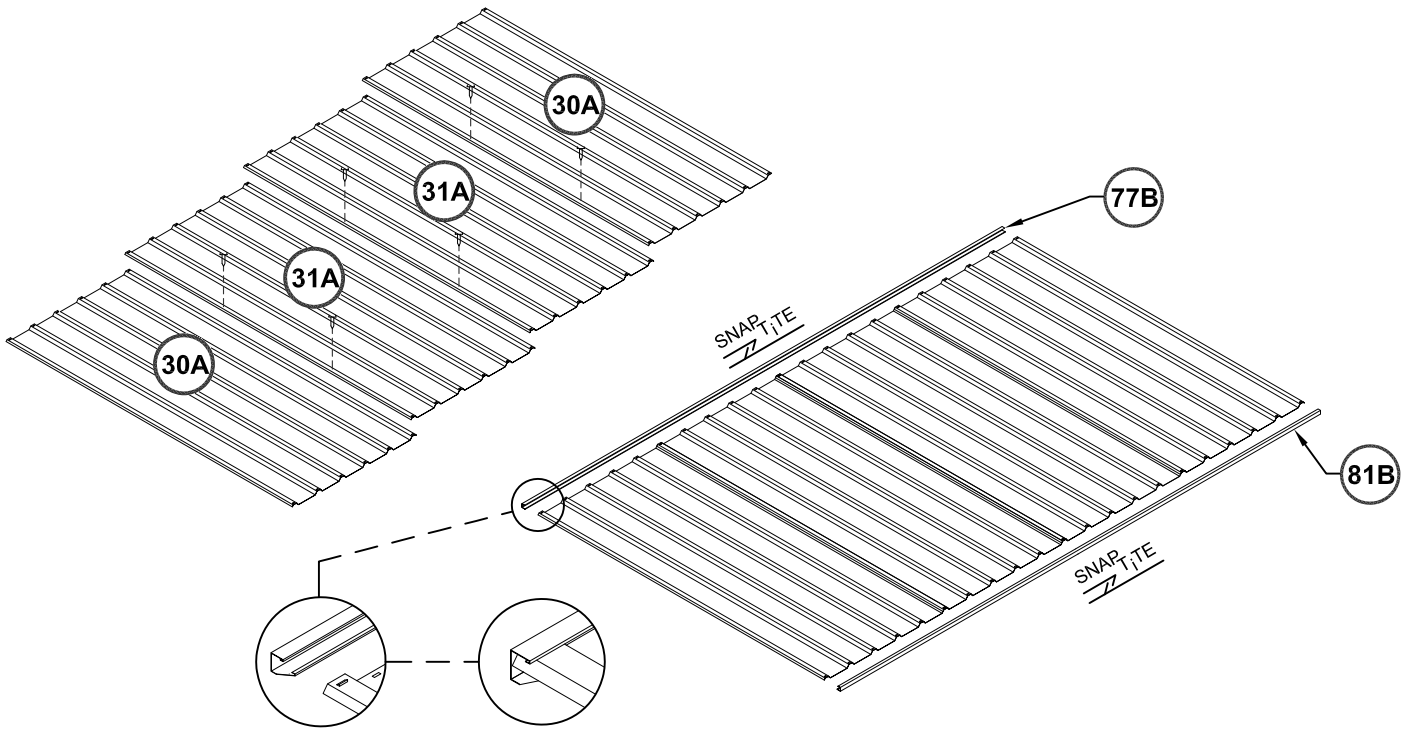


N'insérez pas de vis à cet endroit pour le moment car elle pourrait gêner lors d'une étape ultérieure du montage.

MONTAGE DES PANNEAUX DE LA PORTE

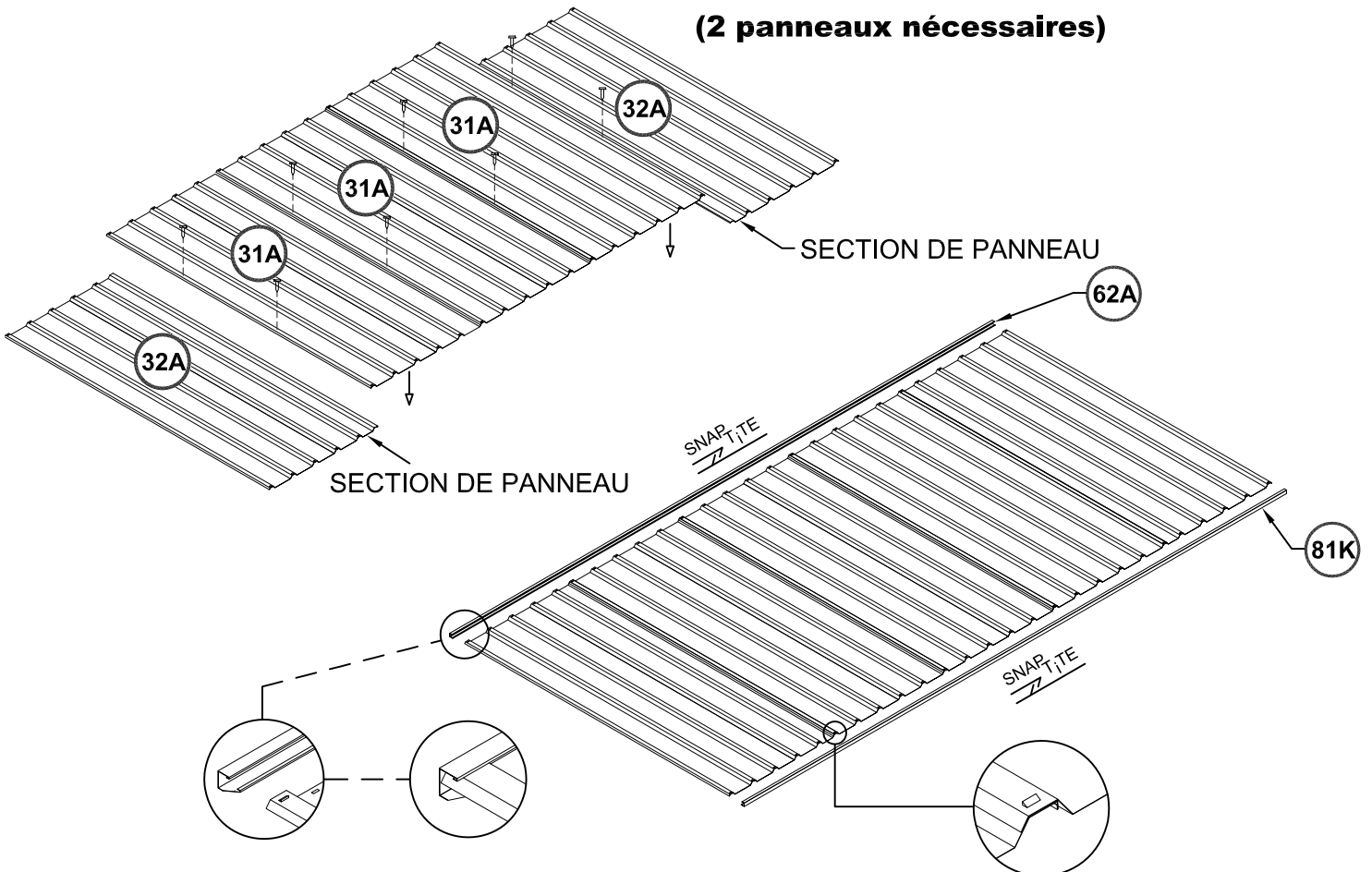


MONTAGE DES PANNEAUX ARRIÈRES



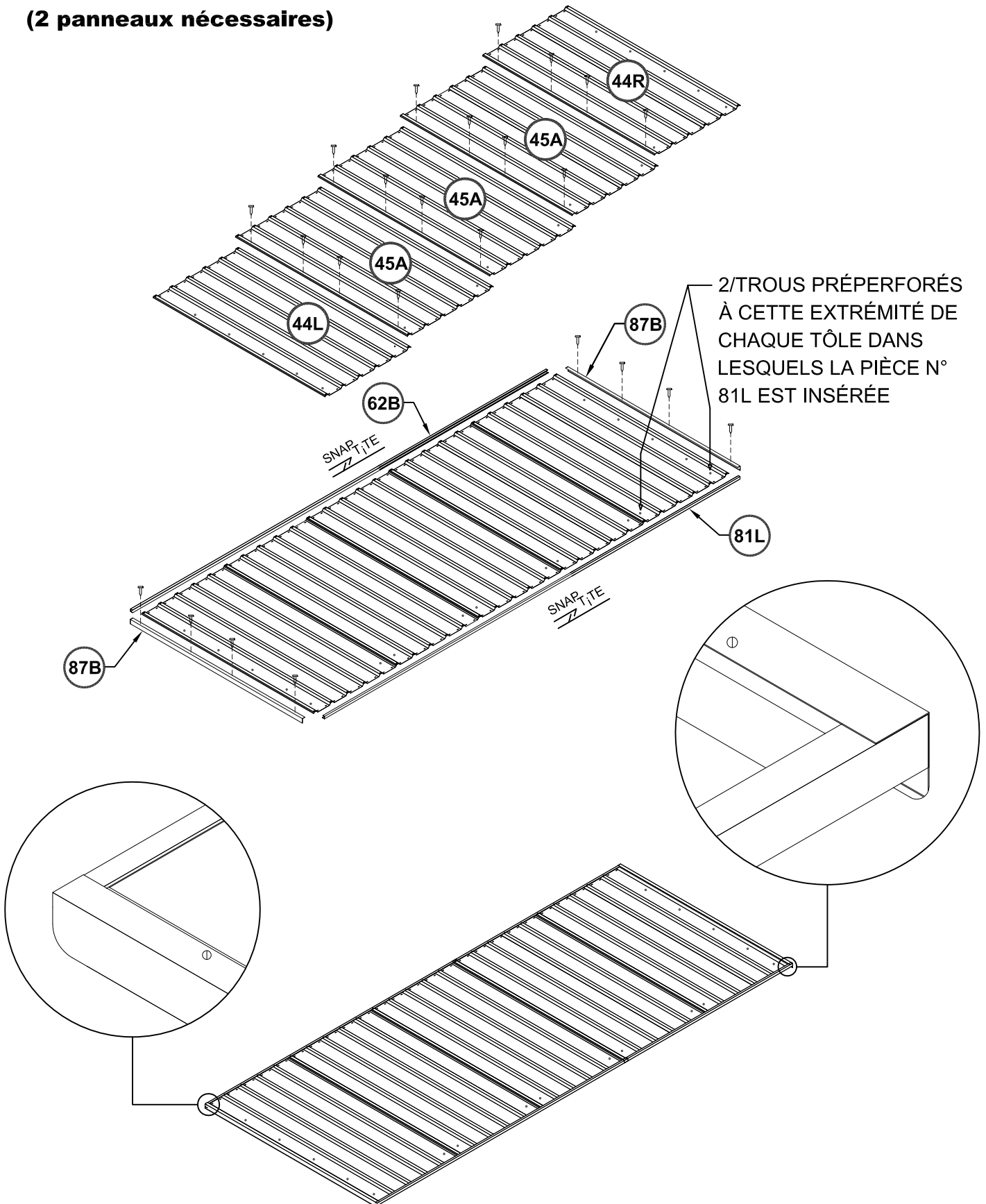
MONTAGE DES PANNEAUX LATÉRAUX

(2 panneaux nécessaires)

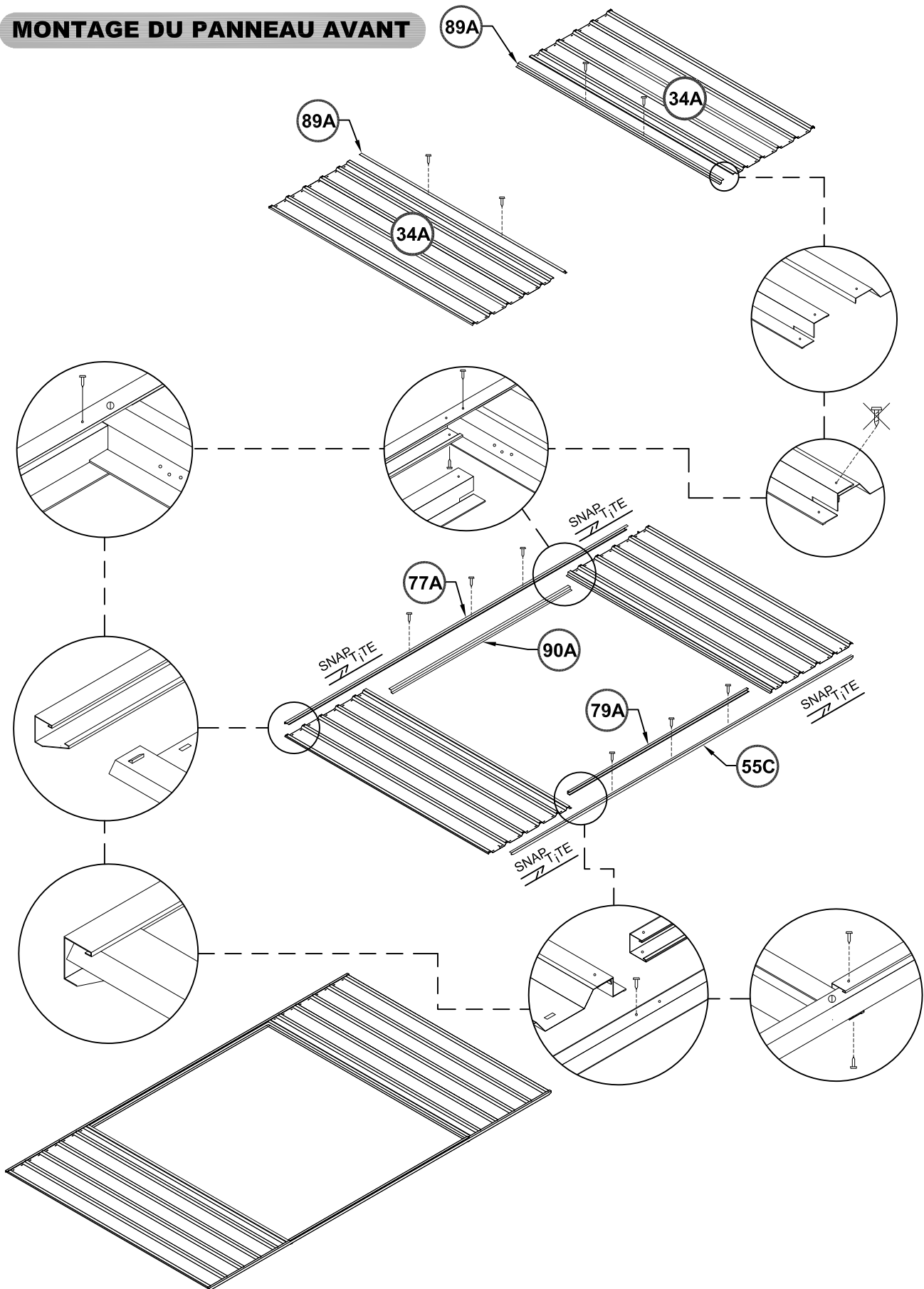


MONTAGE DES PANNEAUX DE TOITURE

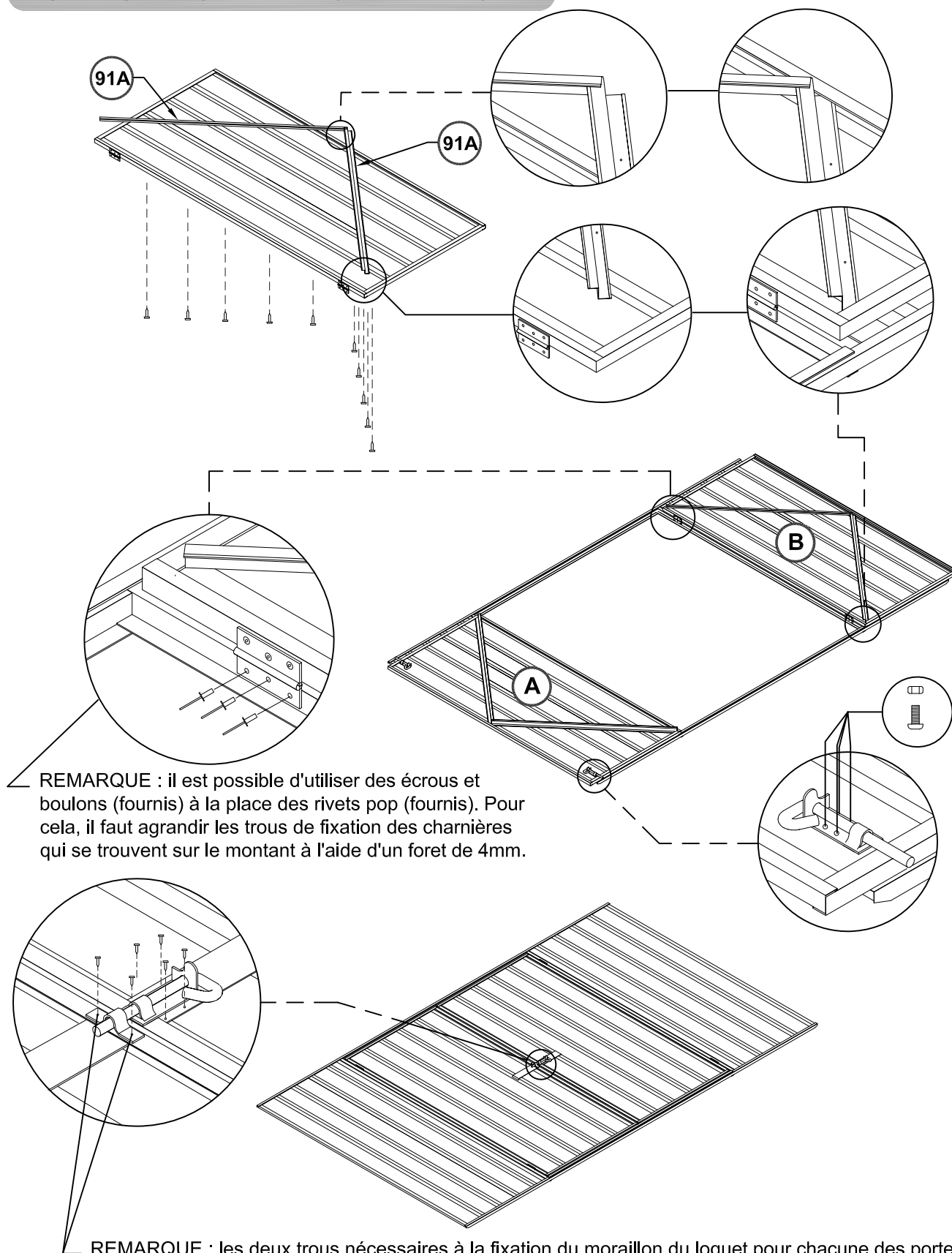
(2 panneaux nécessaires)



MONTAGE DU PANNEAU AVANT



MONTAGE DES PANNEAUX DE LA PORTE

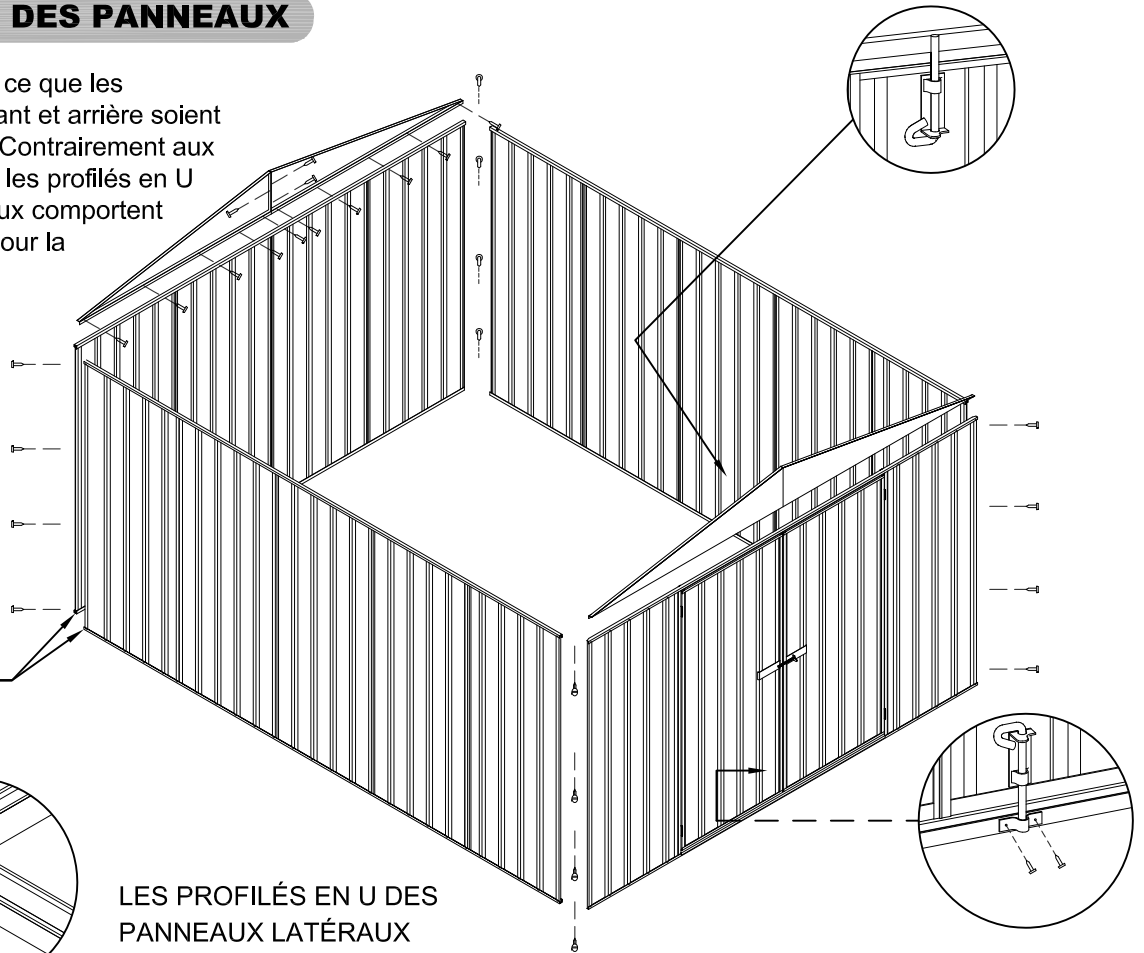


REMARQUE : il est possible d'utiliser des écrous et boulons (fournis) à la place des rivets pop (fournis). Pour cela, il faut agrandir les trous de fixation des charnières qui se trouvent sur le montant à l'aide d'un foret de 4mm.

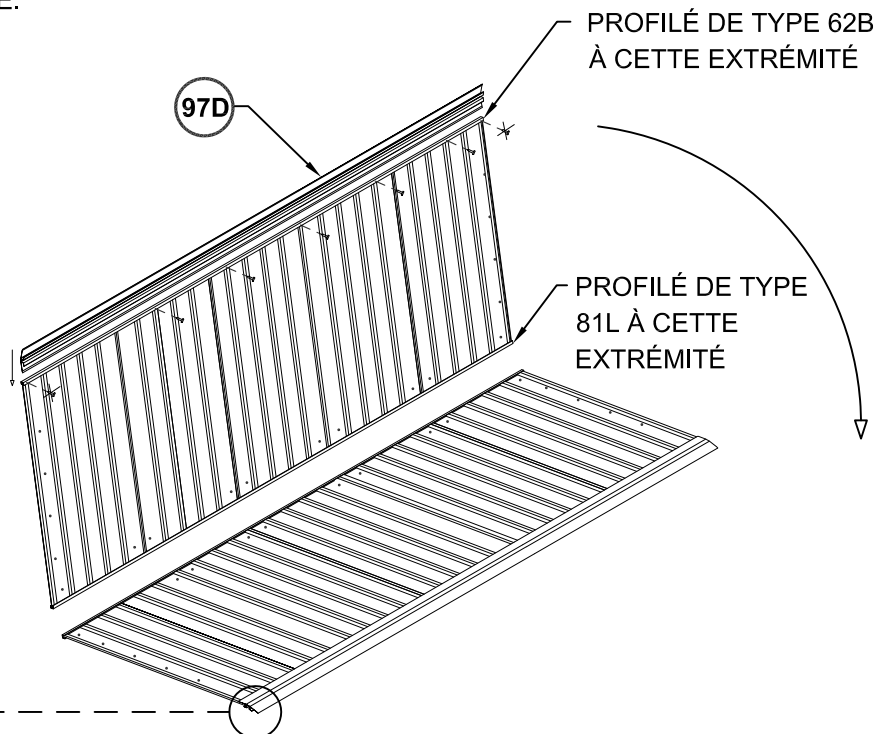
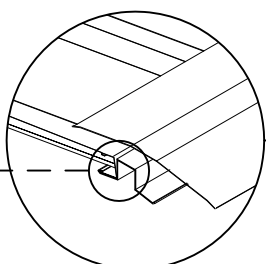
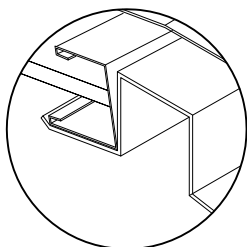
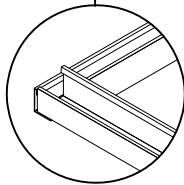
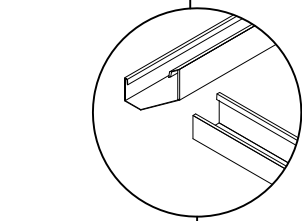
REMARQUE : les deux trous nécessaires à la fixation du morillon du loquet pour chacune des portes n'ont pas été préperforés pour que vous puissiez les aligner correctement. Placez les morillons au centre par rapport à la tige du loquet, percez des trous de 3 mm et fixez-les à l'aide de vis.

ASSEMBLAGE DES PANNEAUX

REMARQUE : veillez à ce que les panneaux de parois avant et arrière soient bien dans le bon sens. Contrairement aux profilés en U inférieurs, les profilés en U supérieurs des panneaux comportent des trous préperforés pour la fixation des tôles.



LES PROFILÉS EN U DES PANNEAUX LATÉRAUX S'INSÈRENT DANS LES PROFILÉS À ENCOCHE DES PANNEAUX AVANT ET ARRIÈRE.



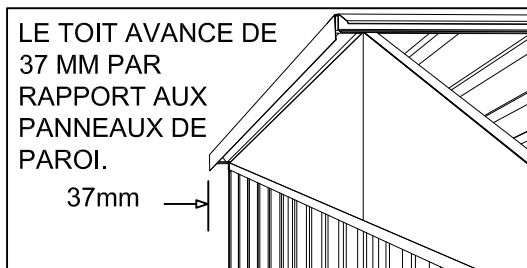
PROFILÉ DE TYPE 62B À CETTE EXTRÉMITÉ

PROFILÉ DE TYPE 81L À CETTE EXTRÉMITÉ

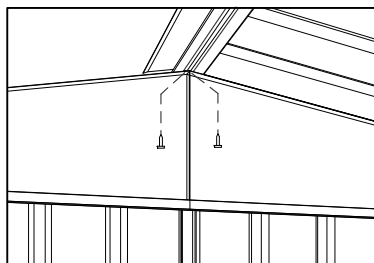
97D

ASSEMBLAGE DU TOIT

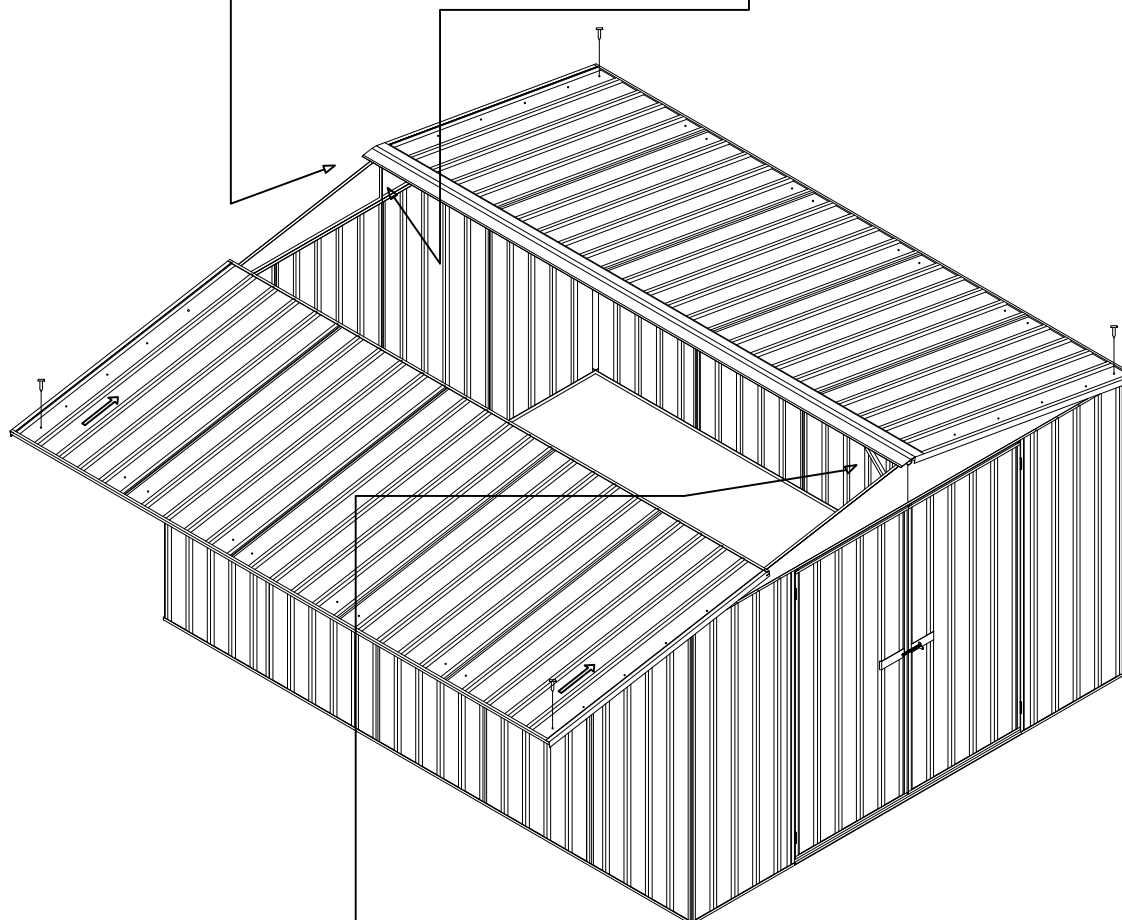
VUE EXTÉRIEURE



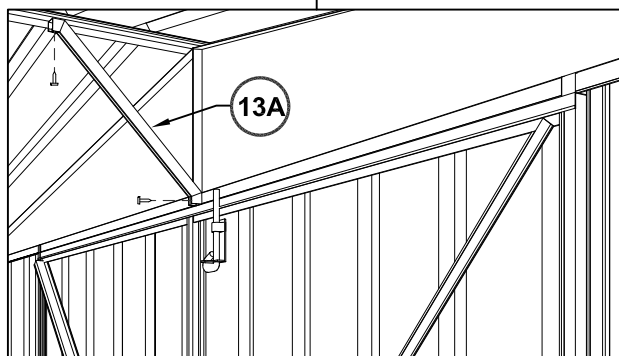
VUE INTÉRIEURE



FIXEZ LE FAÎTAGE AU PIGNON AVEC DEUX VIS DE CHAQUE CÔTÉ. FIXEZ CHAQUE PANNEAU DE TOIT AVEC UNE SEULE VIS DANS CHAQUE COIN POUR LE MOMENT.

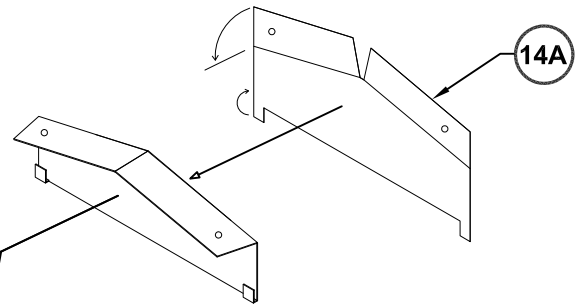
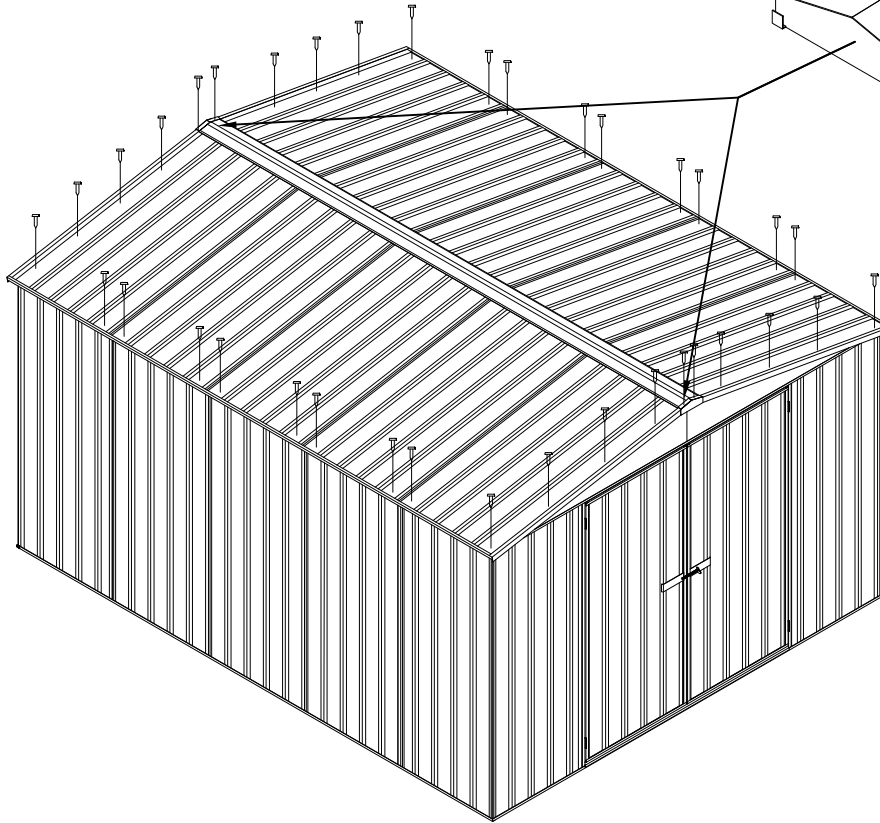


VUE INTÉRIEURE

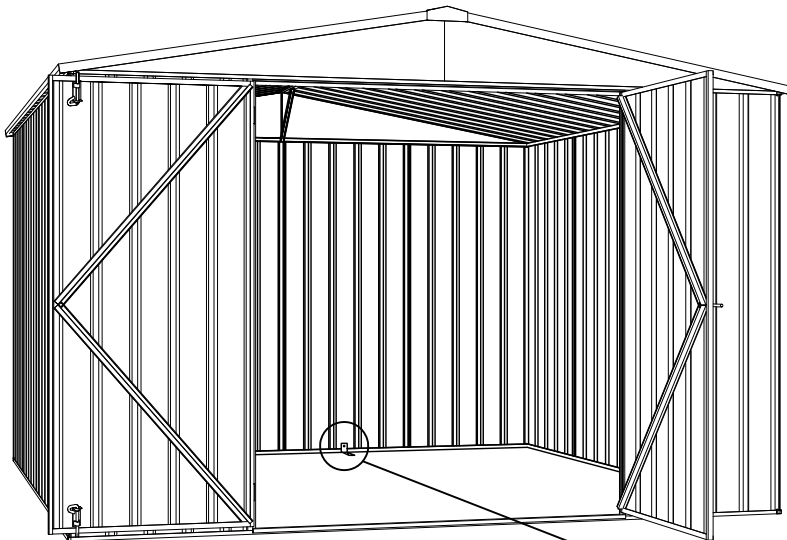


APRÈS AVOIR FIXÉ LES DEUX PANNEAUX DE TOIT AUX PAROIS TEL QU'ILLUSTRÉ CI-DESSUS, FIXEZ UN CONTREVENT REGENT AU FAÎTAGE ET À LA PAROI AVANT TEL QU'ILLUSTRÉ. VOUS DEVREZ RETIRER ET REMPLACER LES VIS SE TROUVANT ACTUELLEMENT AUX EMBLEMES DE FIXATION. FAITES DE MÊME POUR LE CONTREVENT REGENT DE LA PAROI ARRIÈRE.

ASSEMBLAGE FINAL



PLIEZ LES AILES SUPÉRIEURES ET INFÉRIEURES TEL QU'ILLUSTRÉ, PLACEZ LES AILES INFÉRIEURES SOUS LES SOLINS D'EXTRÉMITÉ DE LA TOITURE (PIÈCE 87B) ET FIXEZ LES AILES SUPÉRIEURES À L'AIDE DE VIS TEL QU'ILLUSTRÉ POUR LES DEUX PROTECTIONS DE PIGNON.

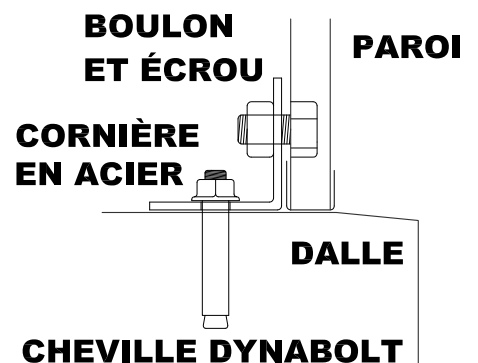


ANCRAGE DE L'ABRI



EMPLACEMENT DE 16 DISPOSITIFS D'ANCRAGE DANS LE BÉTON

- CHAQUE DISPOSITIF D'ANCRAGE CONSISTE EN UN ÉCROU, UN BOULON, UNE CHEVILLE ET UNE CORNIÈRE EN ACIER
- PERCEZ UN TROU DE 10 MM DANS LA PAROI
- PERCEZ UN TROU DE 120 MM DANS LA DALLE DE BÉTON



BOULON ET ÉCROU PAROI

CORNIÈRE EN ACIER

DALLE

CHEVILLE DYNABOLT