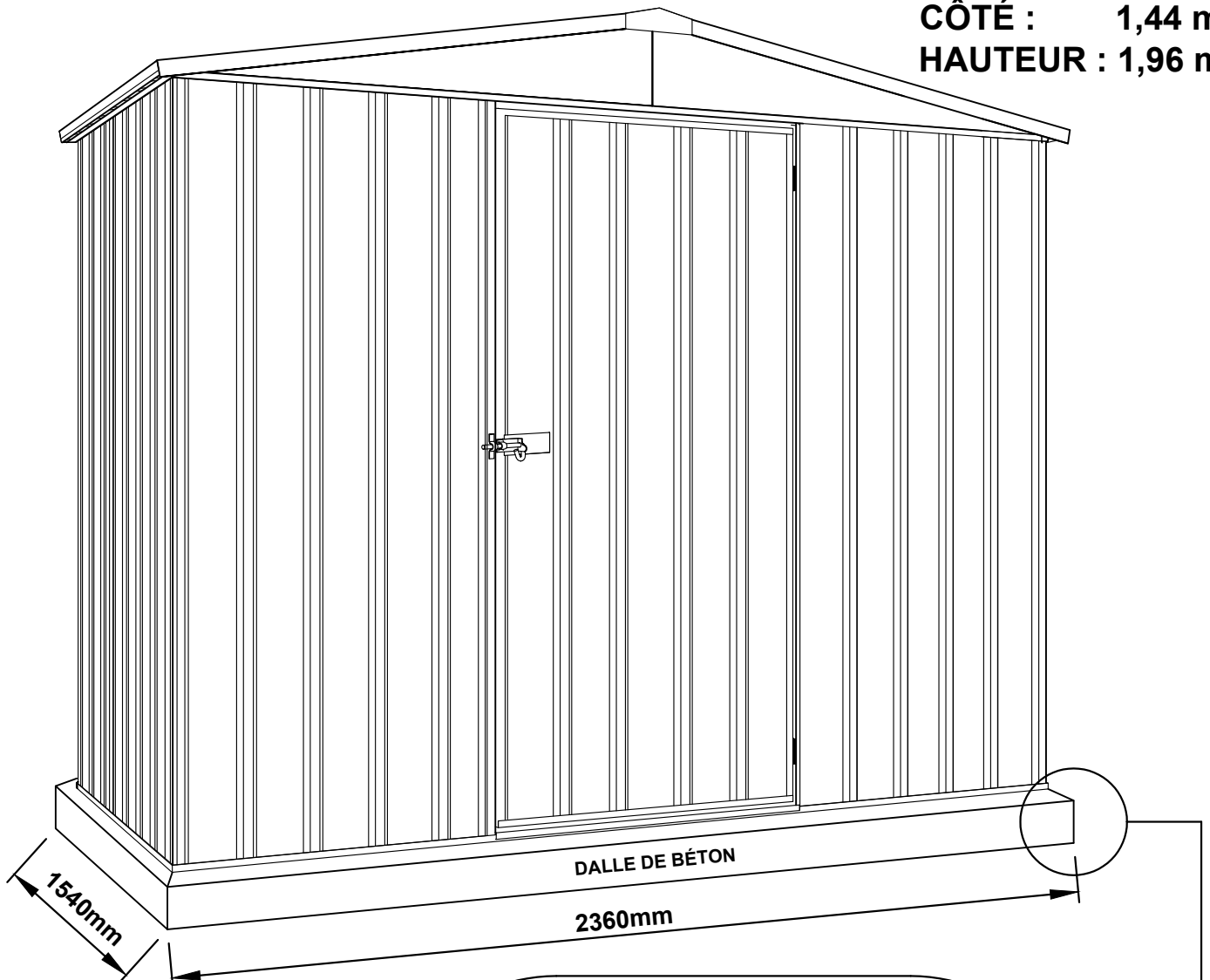


Absco Regent Shed Assembly Instructions Model: 23141RK

FAÇADE : 2,26 m
CÔTÉ : 1,44 m
HAUTEUR : 1,96 m

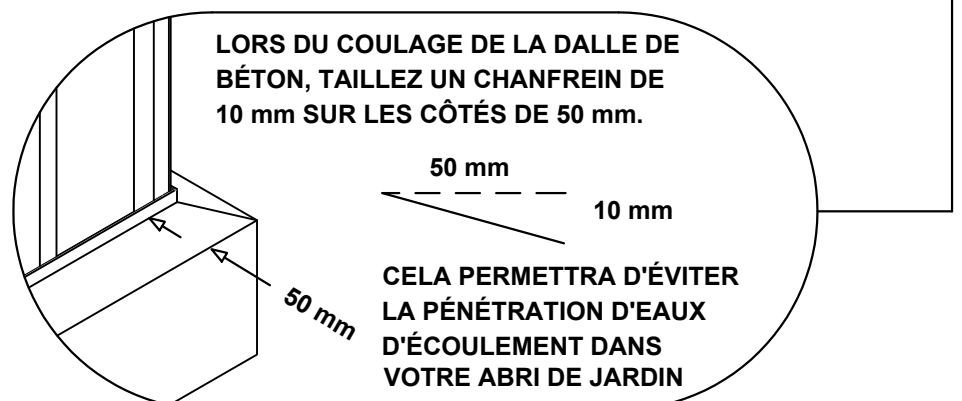


Quality
ISO 9001



Nous vous remercions d'avoir choisi un abri de jardin fabriqué en Australie. Pour plus de détails sur le montage, veuillez consulter notre bibliothèque de vidéos d'instruction sur www.abscosheds.com.au/watch-videos

Chez ABSCO Industries, nous nous efforçons d'être les meilleurs. N'hésitez pas à nous dire ce que vous pensez de nos consignes. C'est grâce à votre avis que nous nous améliorerons.



CONSIGNES GÉNÉRALES

- Avant d'entreprendre le montage de l'abri, veuillez lire avec soin ces consignes afin de bien assimiler les méthodes de montage ainsi que les informations connexes.
- Déballez le carton. Puis, avec précaution, identifiez chacune des pièces par rapport aux descriptions et illustrations des pages trois et quatre, et confirmez qu'elles sont bien toutes fournies.

PRÉPARATION DU SITE

- Le site prévu pour l'installation de l'abri doit être plat.
- Il est recommandé d'installer l'abri sur une dalle de béton de 100 mm d'épaisseur et de bien le fixer (voir page 15 pour plus de détails).
- Les dispositifs d'ancrage ne sont pas fournis.

OUTILS NÉCESSAIRES



3mm
4mm



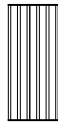

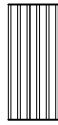

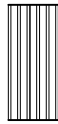
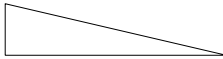
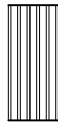
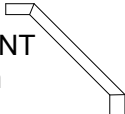
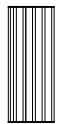
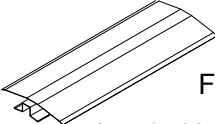
FACULTATIF

REMARQUE DE SÉCURITÉ

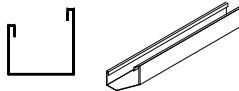
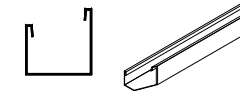
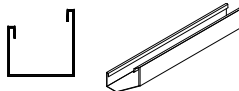
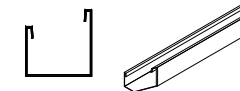
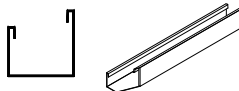
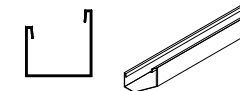
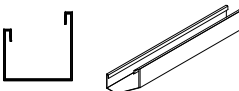
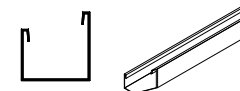
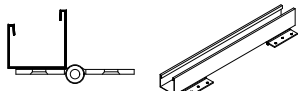
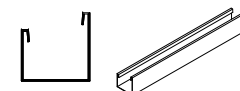
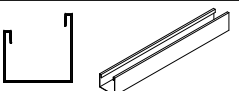
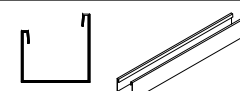
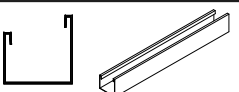
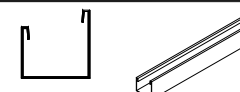

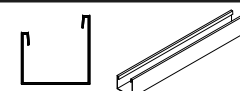
- Certaines pièces sont susceptibles d'avoir des arêtes vives. Il est conseillé de porter des gants lors de leur manipulation et de porter des lunettes de sécurité lors du perçage de trous. Le port de chaussures appropriées est fortement recommandé.
- Ne montez pas l'abri en cas de vent. Veillez à ce que l'abri soit bien ancré dans une fondation solide immédiatement après son montage.
- Il est fortement recommandé de monter l'abri à plusieurs.



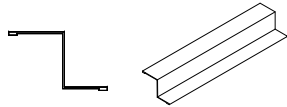
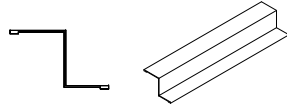
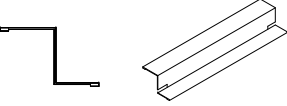

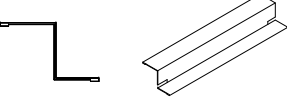

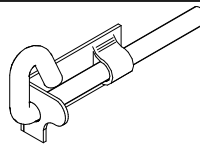

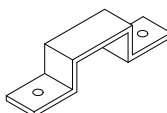

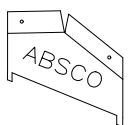
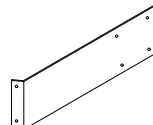
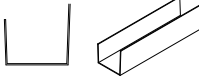
LISTE DES PIÈCES FOURNIES - COCHEZ LES CASES CORRESPONDANTES

QTÉ	DESCRIPTION DE LA PIÈCE	N° DE PIÈCE	PIÈCE FOURNIE	QTÉ	DESCRIPTION DE LA PIÈCE	N° DE PIÈCE	PIÈCE FOURNIE
2	 TÔLE D'ACIER 1785mm X 773mm	30A		1	 TÔLE D'ACIER 1725mm X 773mm	A	
1	 TÔLE D'ACIER 1785mm X 773mm	31A		2	PIGNON GAUCHE L=1105mm 	17L	
2	 TÔLE D'ACIER 1170mm X 773mm	48L		2	PIGNON DROIT L=1105mm 	17R	
2	 TÔLE D'ACIER 1170mm X 773mm	48R		2	CONTREVENT L=350mm 	13B	
6	 TÔLE D'ACIER 1785mm X 731mm	32A		1	 FAÎTAGE L = 1513mm	97C	

LISTE DES PIÈCES FOURNIES (SUITE) - COCHEZ LES CASES CORRESPONDANTES

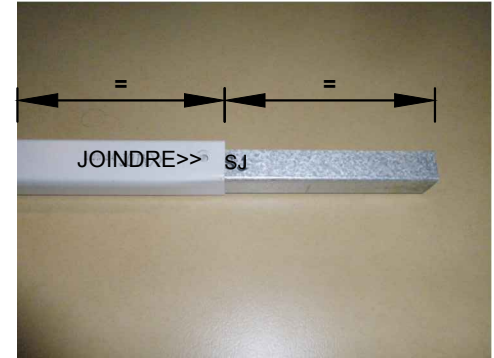
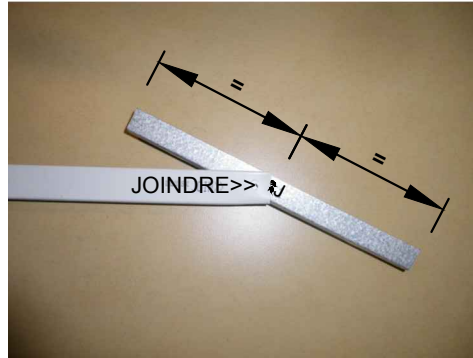
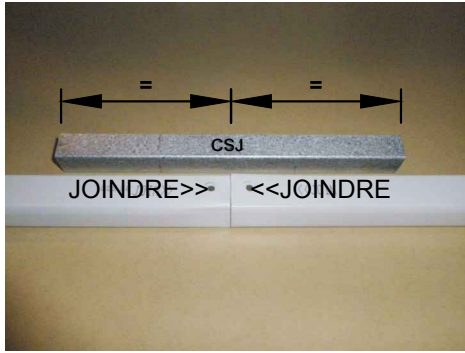
QTÉ	DESCRIPTION DE LA PIÈCE	N° DE PIÈCE	PIÈCE FOURNIE	QTÉ	DESCRIPTION DE LA PIÈCE	N° DE PIÈCE	PIÈCE FOURNIE
1	 PROFILÉ EN U L = 1126.5mm	54CL		1	 PROFILÉ EN U L = 1126.5mm	54CR	
1	 PROFILÉ EN U L = 1126.5mm	76AL		1	 PROFILÉ EN U L = 1126.5mm	76AR	
1	 PROFILÉ EN U L = 1126.5mm	76BL		1	 PROFILÉ EN U L = 1126.5mm	76BR	
1	 PROFILÉ EN U L = 1126.5mm	81DL		1	 PROFILÉ EN U L = 1126.5mm	81DR	
1	 PROFILÉ EN U AVEC CHARNIÈRES L = 1725mm	58A		2	 PROFILÉ EN U L = 1513mm	78C	
1	 PROFILÉ EN U L = 1725mm	58B		1	 PROFILÉ EN U L = 788mm	79B	
2	 PROFILÉ EN U L = 773mm	58C		2	 PROFILÉ EN U L = 1513mm	81E	
2	 PROFILÉ EN U L = 1439mm	59C		2	 PROFILÉ EN U L = 1439mm	81I	

LISTE DES PIÈCES FOURNIES (SUITE) - COCHEZ LES CASES CORRESPONDANTES

QTÉ	DESCRIPTION DE LA PIÈCE	N° DE PIÈCE	PIÈCE FOURNIE	QTÉ	DESCRIPTION DE LA PIÈCE	N° DE PIÈCE	PIÈCE FOURNIE
1	 MONTANT L= 1785mm	89A		2	 MONTANT L= 1120mm	91A	
1	 MONTANT L= 1785mm	89B		4	 COUVRE-JOINT L= 1170mm	86B	
1	 MONTANT L= 788mm	90B					
CONTENU DU PAQUET DES ACCESSOIRES							
220	 VIS AUTOTARAUDEUSES			1	 LOQUET DE PORTE	22A	
6	 VIS FHC DE 4mm ET ÉCROU POUR FIXER LES CHARNIÈRES À LA PORTE			1	 MORAILLON DU LOQUET DE PORTE		
1	CONSIGNES DE MONTAGE			6	 RIVETS POP DE 3 mm POUR FIXER LES CHARNIÈRES À LA PORTE (MÉTHODE DE FIXATION ALTERNATIVE)		
2	 PROTECTION DE PIGNON L=170mm	14A		1	 PLAQUE DE MONTAGE DU LOQUET L=165mm	12A	
4	 PROFILÉ DE JONCTION L L= 200mm (7.9")	CSJ					

CONSIGNES DE MONTAGE DES PROFILÉS EN U ÉPISÉS

REMARQUE : LE TEXTE IMPRIMÉ SUR LES ÉLÉMENTS DOIT TOUJOURS APPARAÎTRE DANS LE MÊME SENS.

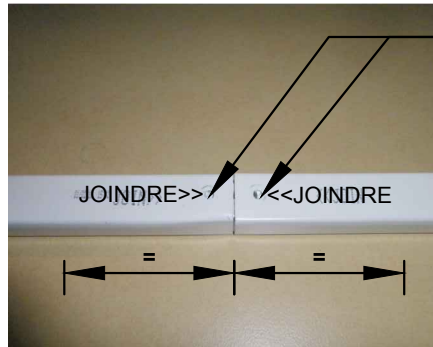
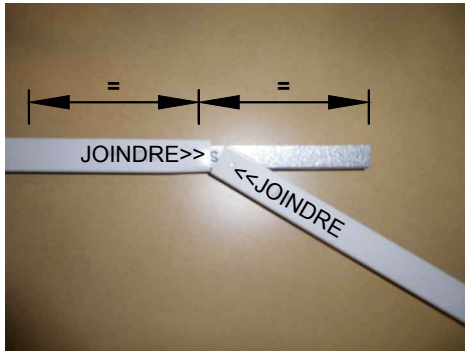


ÉTAPE 1.

Placez les profilés en U et le profilé de jonction CSJ de manière à ce que le centre du CSJ soit aligné avec l'extrémité de chaque rail à épisser.

ÉTAPE 2.

Assemblez le premier profilé au CSJ en faisant coïncider le centre du CSJ (en biais) et l'extrémité du profilé, là où le texte JOINDRE>> apparaît sur l'image. Appuyez sur un côté du CSJ jusqu'à ce que vous entendiez un clic.



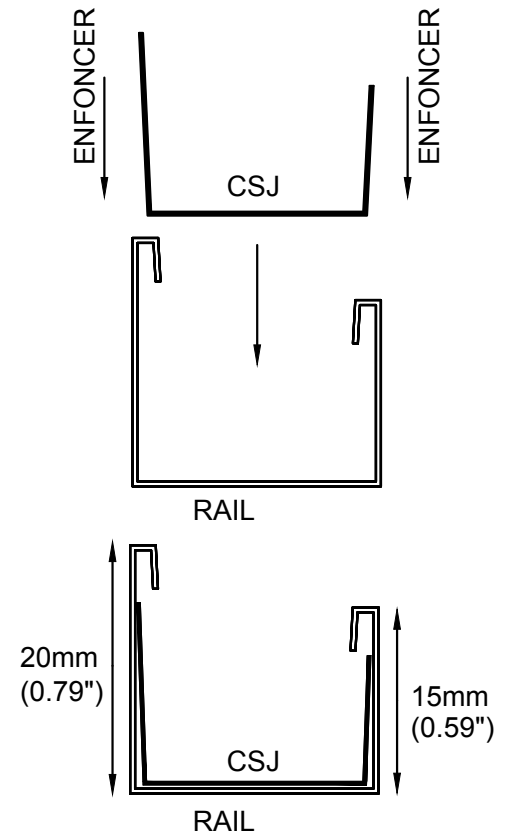
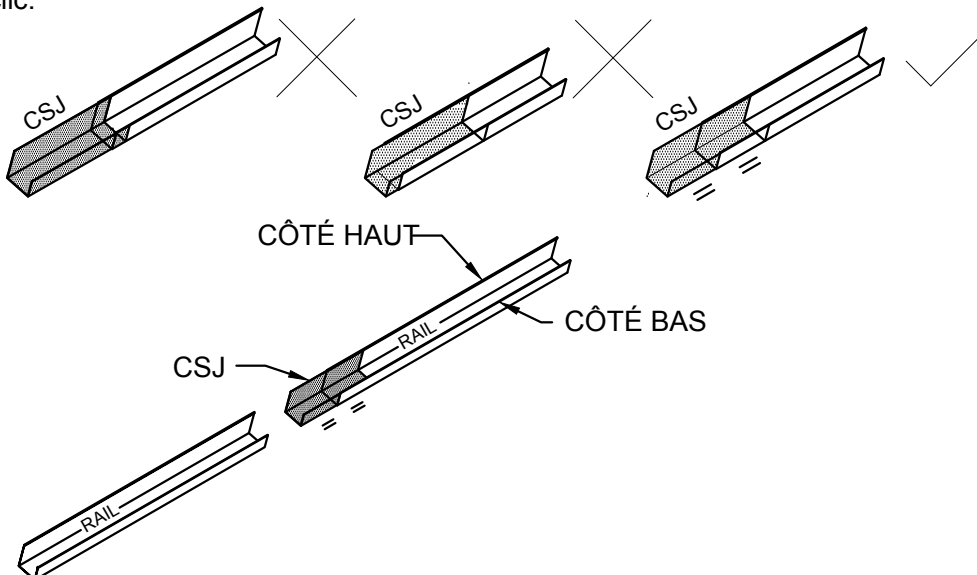
PERCEZ DES TROUS DE 4 mm x 3 mm (2 PAR CÔTÉ) POUR MAINTENIR LES DEUX SECTIONS ENSEMBLE (IL FAUDRA PEUT-ÊTRE RETIRER TEMPORAIREMENT CES VIS ET LES REMPLACER LORS D'UN ASSEMBLAGE ULTÉRIEUR).

ÉTAPE 3.

Assemblez le deuxième profilé et le CSJ en positionnant l'extrémité marquée <<JOINDRE du profilé au centre du CSJ (en biais). Enfoncez le CSJ dans le profilé jusqu'à ce que vous entendiez un clic.

PROFILÉS ASSEMBLÉS

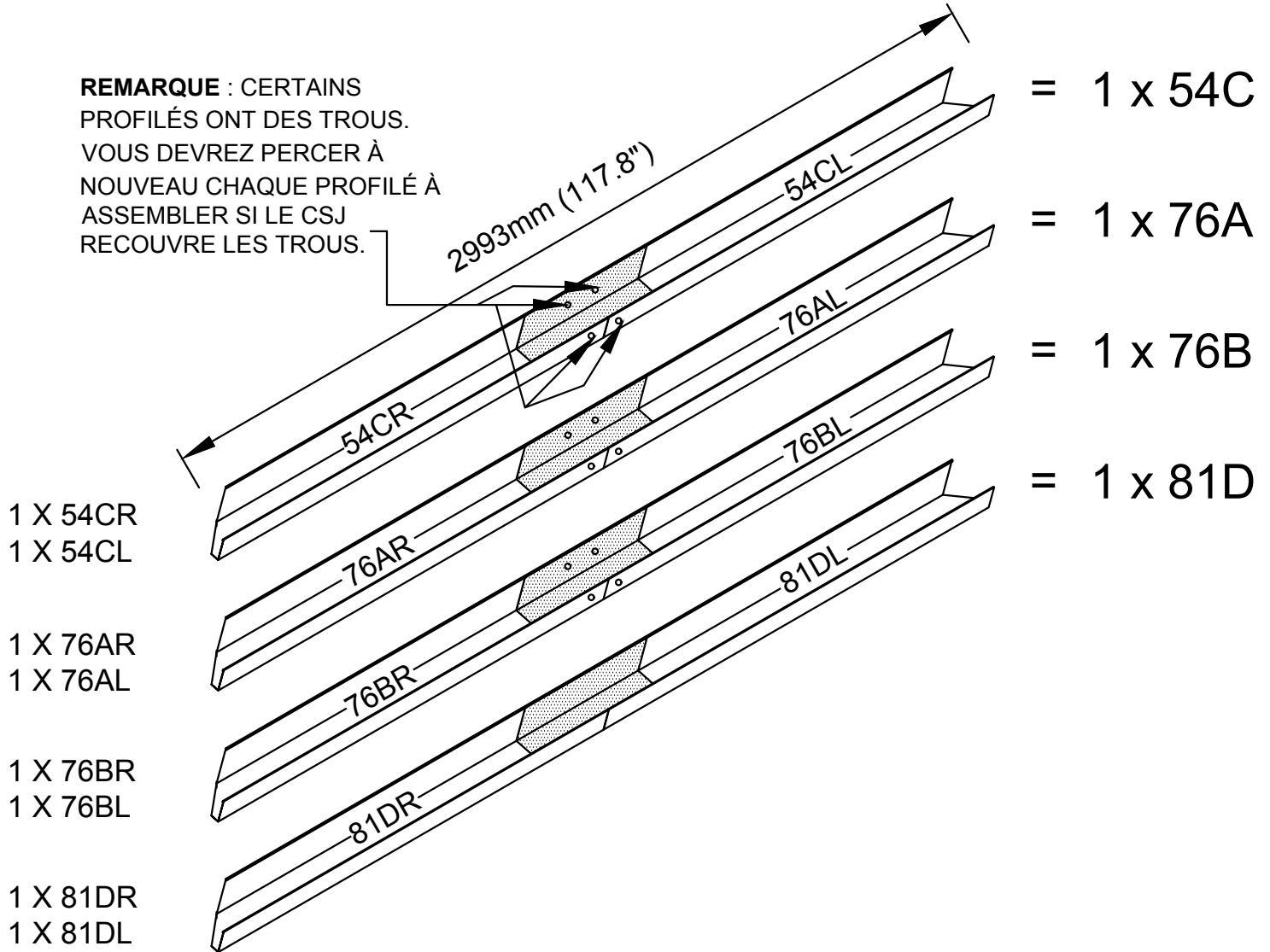
Les profilés doivent maintenant être assemblés comme l'illustre la photo ci-dessus. Le CSJ a une position centrale à l'intérieur des profilés assemblés.



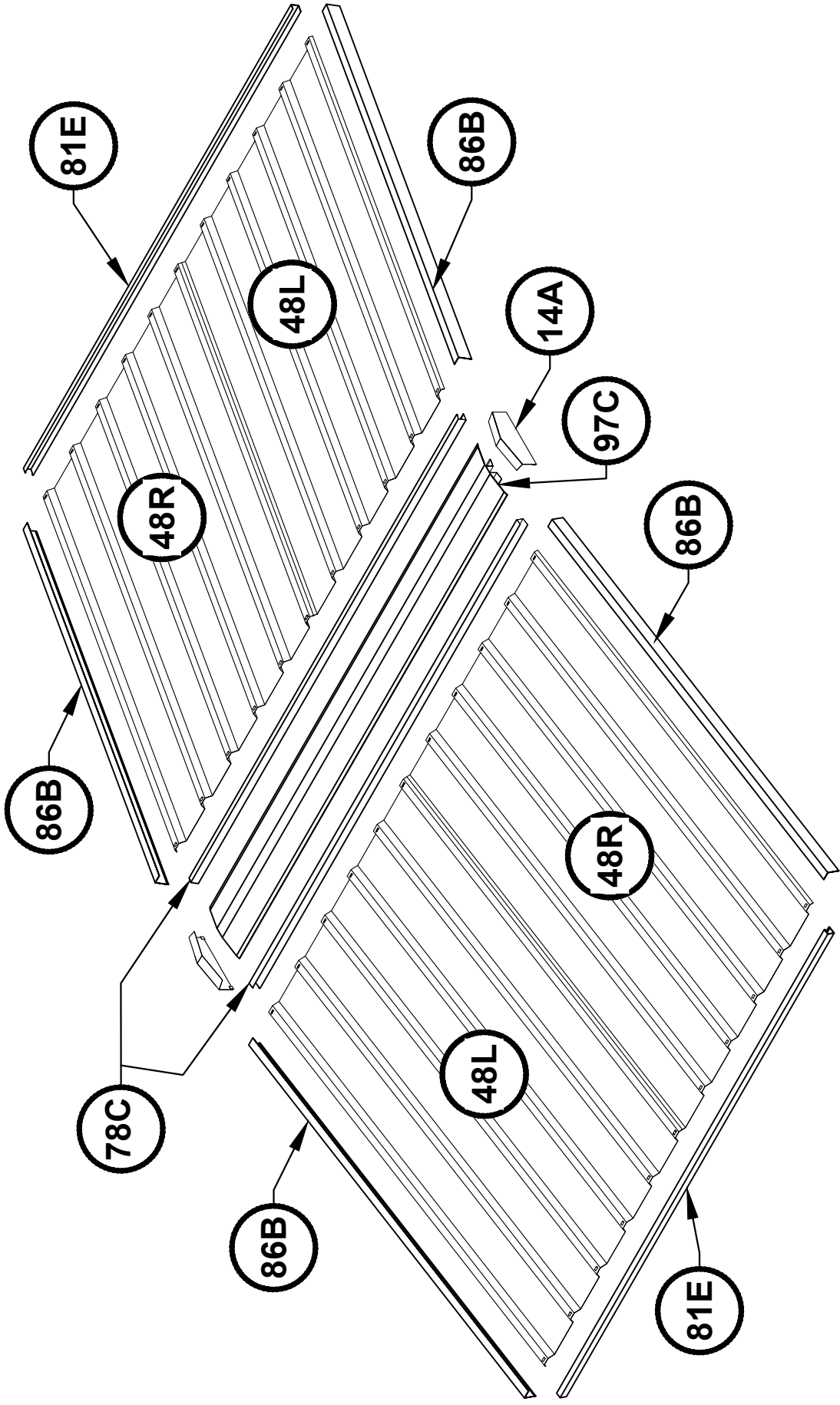
ÉTAPE 1. PRÉ-ASSEMBLAGE DES PROFILÉS ÉPISÉS

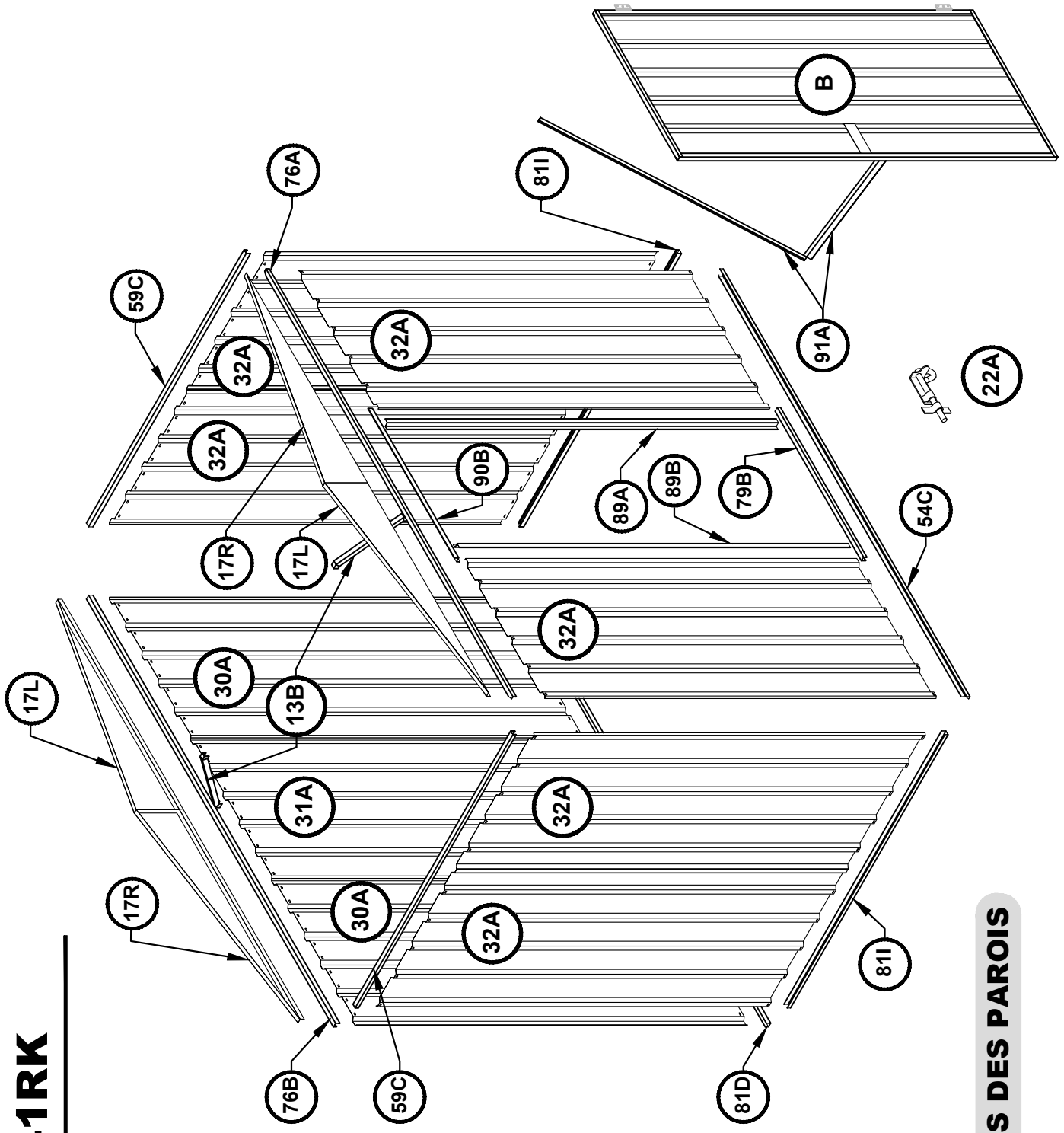
REMARQUE : ASSEMBLEZ 8 SECTIONS DE PROFILÉS À L'AIDE DE 4 PROFILÉS DE JONCTION (PARTIE CSJ).

REMARQUE : CERTAINS PROFILÉS ONT DES TROUS. VOUS DEVREZ PERCER À NOUVEAU CHAQUE PROFILÉ À ASSEMBLER SI LE CSJ RECOUVRE LES TROUS.



APERÇU DES COMPOSANTS DU TOIT

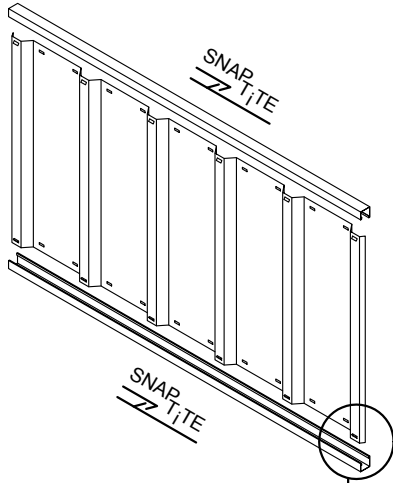





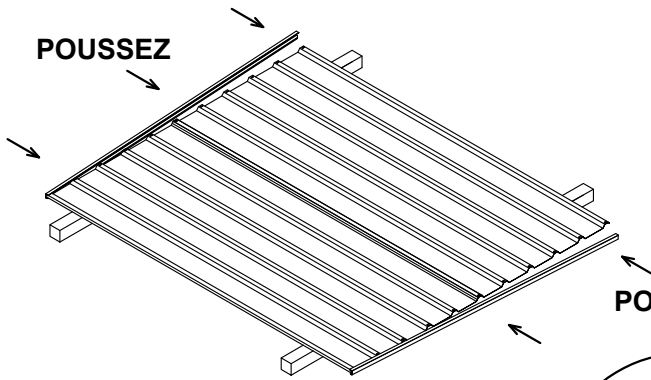
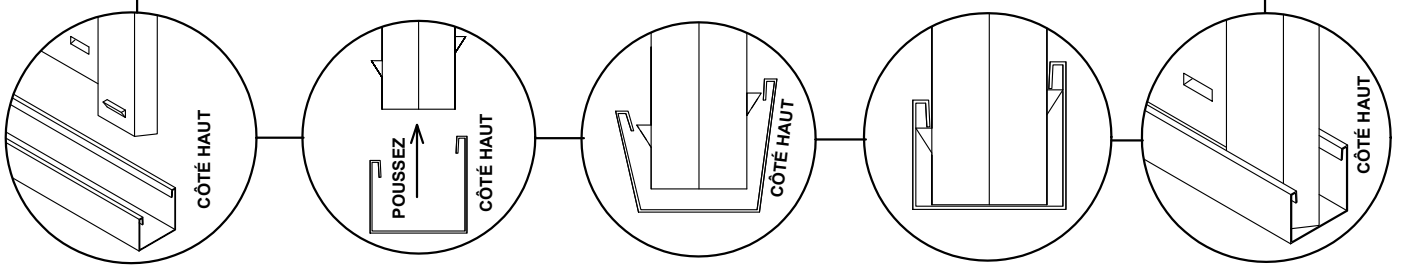
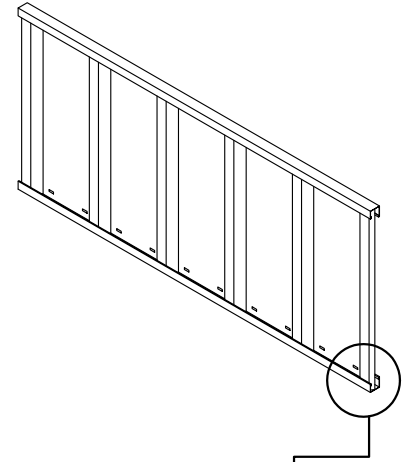
APERÇU DES COMPOSANTS DES PAROIS

INTRODUCTION AUX CONSIGNES DE MONTAGE ABSco

Le système de montage Snap Tite permet d'enclencher tous les profilés en U dans les tôles du toit et des parois sans avoir besoin d'outils ni de fixations.



Afin de préassembler les quatre panneaux de paroi et les deux panneaux de toiture, les profilés en U s'enclenchent en haut et en bas de chacun des panneaux à l'aide du système Snap Tite, tel qu'illustré sur les pages suivantes lorsque vous verrez le symbole: 

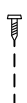


Après avoir assemblé les tôles, placez le profilé en U à une extrémité des tôles, puis tapez doucement dessus afin de l'enclencher, de part et d'autre de la tôle.

Posez les tôles sur des poutres, des tréteaux ou en partie sur la dalle de béton.

Chaque profilé en U doit être bien aligné par rapport aux tôles. Le système Snap Tite permet d'ajuster la position du profilé. Il suffit de taper dessus pour qu'il glisse et soit parfaitement aligné par rapport aux extrémités de la tôle.

SYMBOLES DE FIXATION



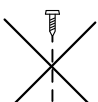
Placez une vis à cet emplacement uniquement afin d'assembler les composants. Certaines parties des profilés en U sont dotés de trous supplémentaires qui ne sont pas nécessaires pour ce modèle d'abri de jardin.



RIVETS POP DE 3 mm

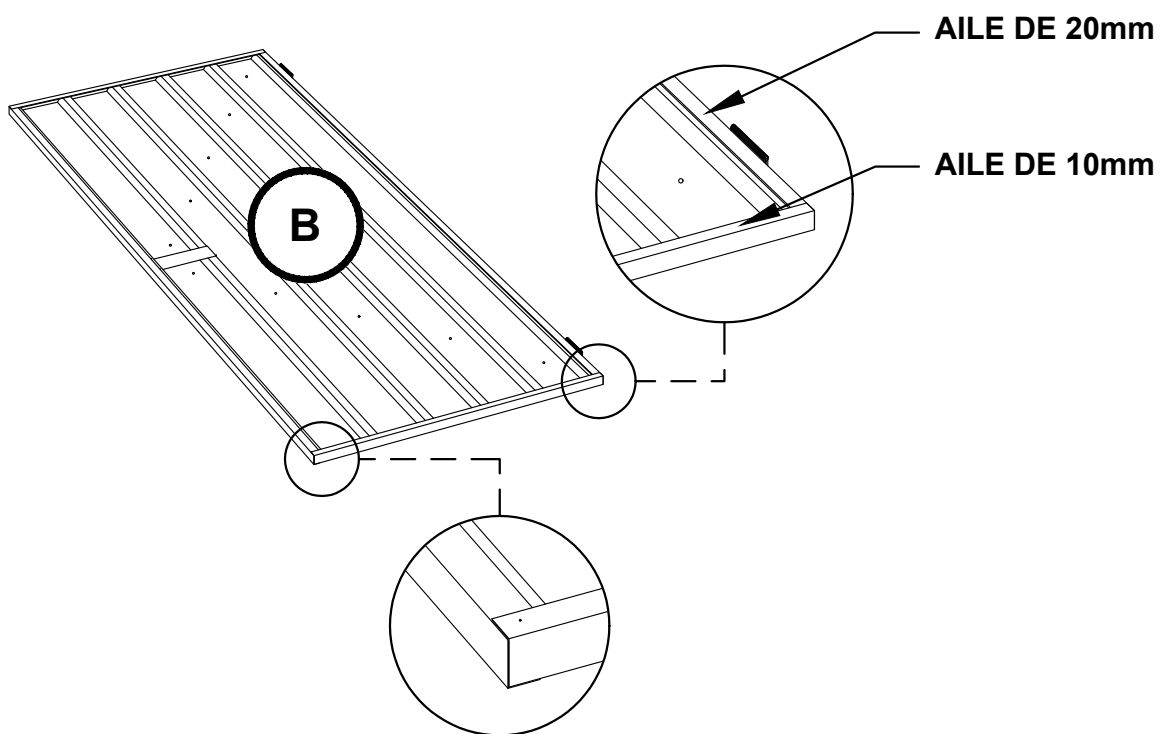
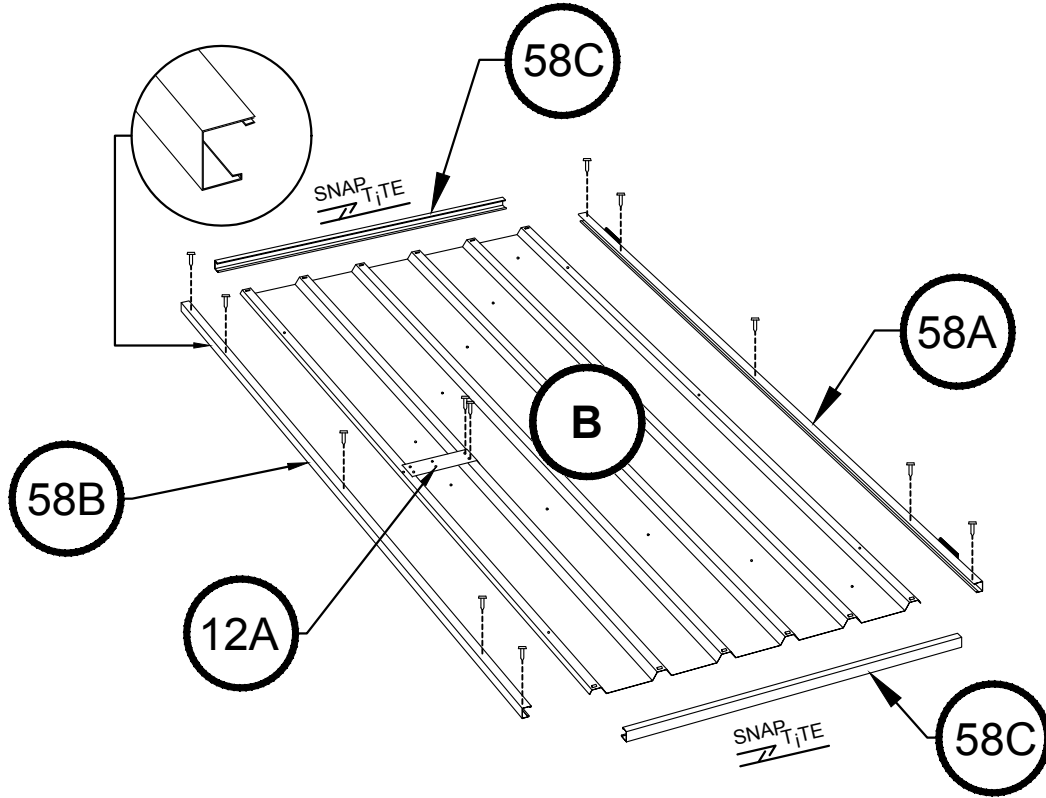


JEU D'ÉCROUS ET DE BOULONS DE 4 mm

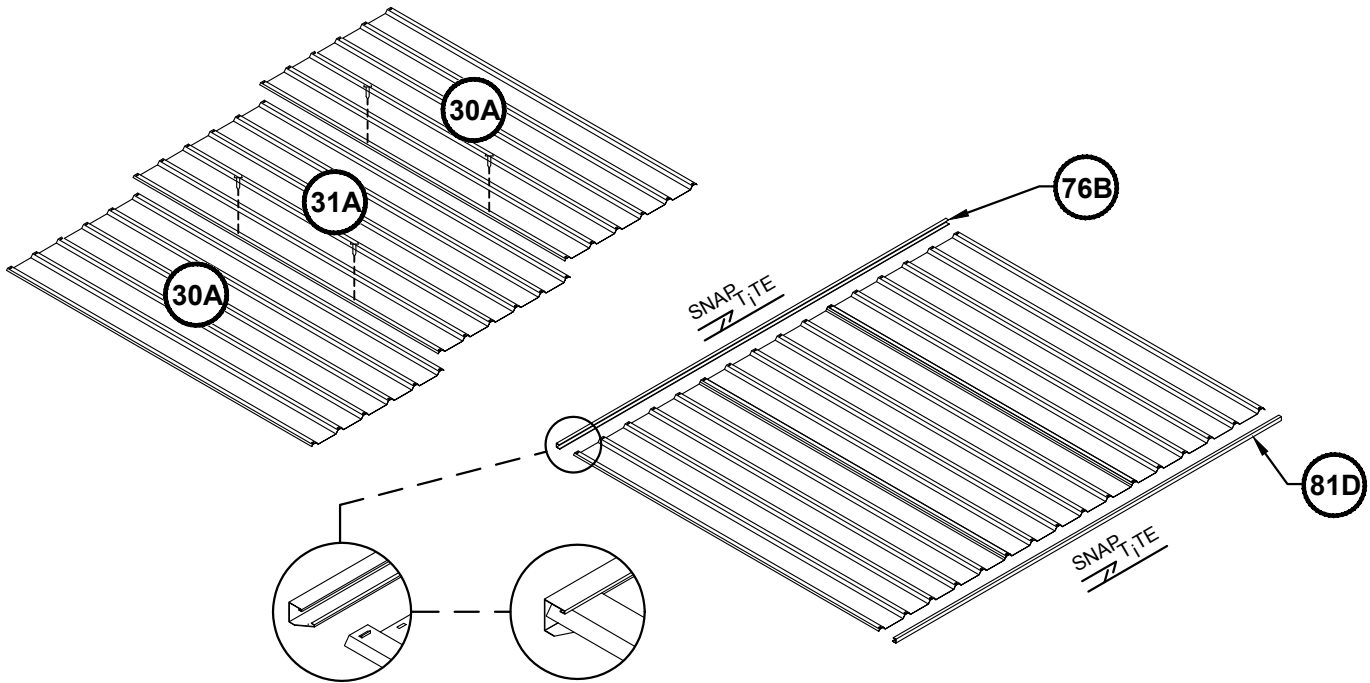


N'insérez pas de vis à cet endroit pour le moment car elle pourrait gêner lors d'une étape ultérieure du montage.

MONTAGE DES PANNEAUX DE LA PORTE

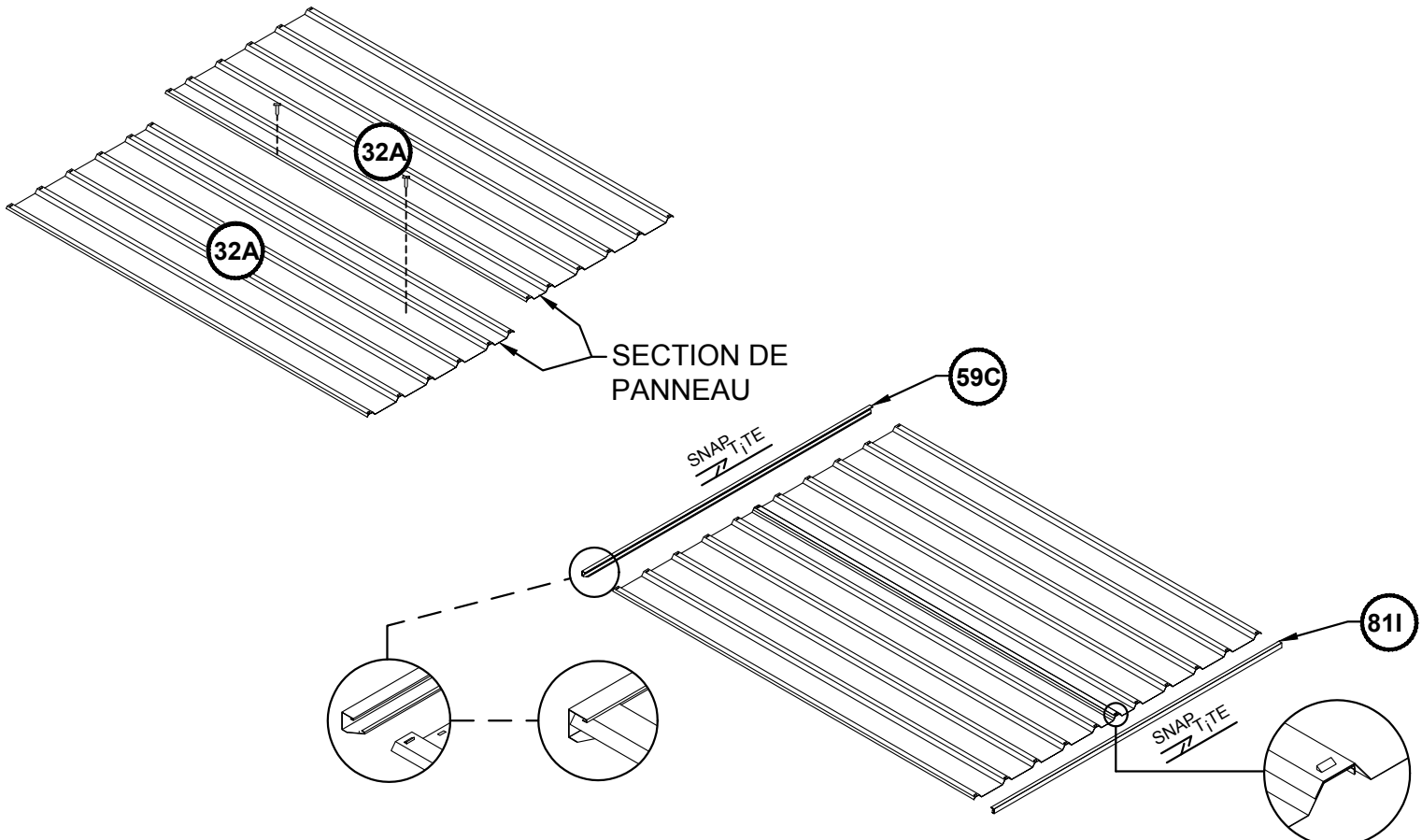


MONTAGE DES PANNEAUX ARRIÈRES



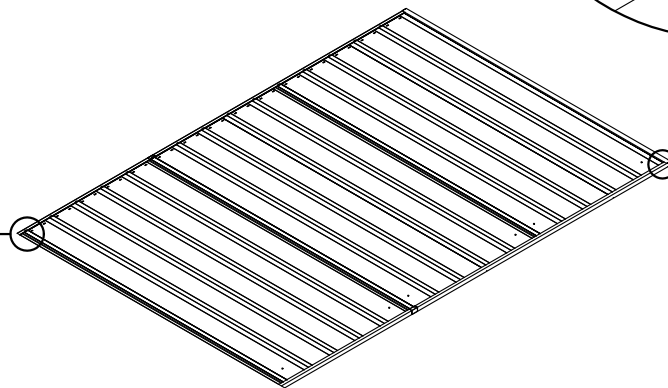
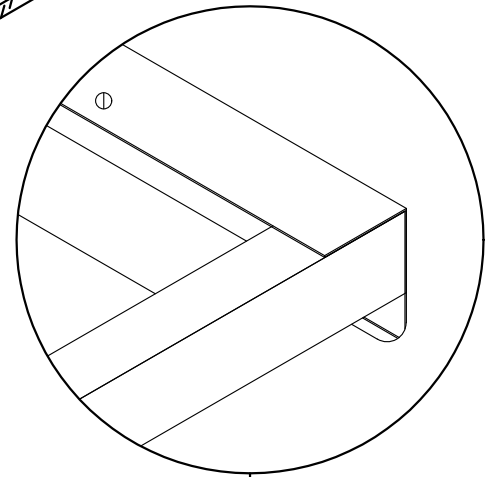
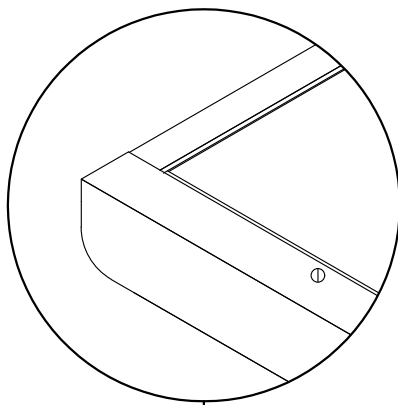
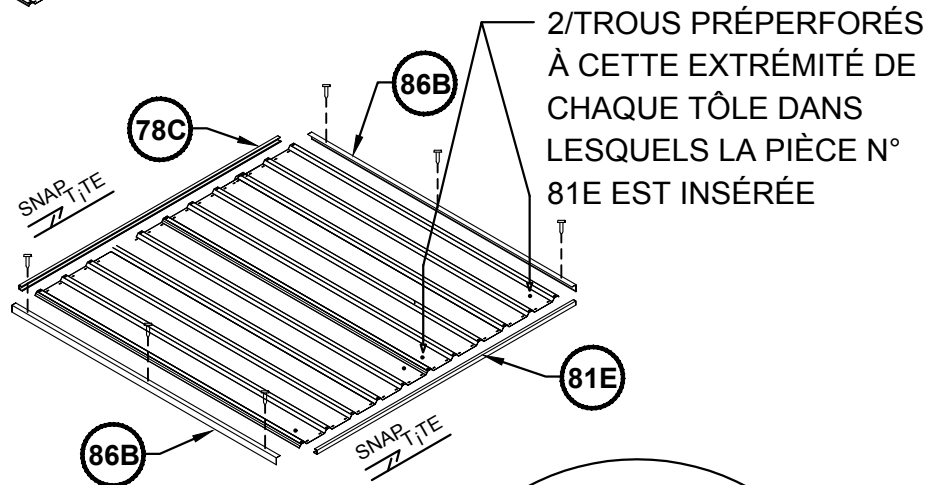
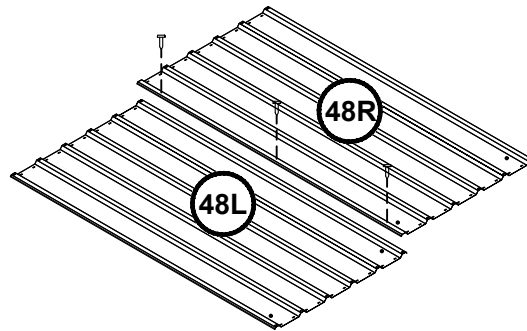
MONTAGE DES PANNEAUX LATÉRAUX

(2 panneaux nécessaires)

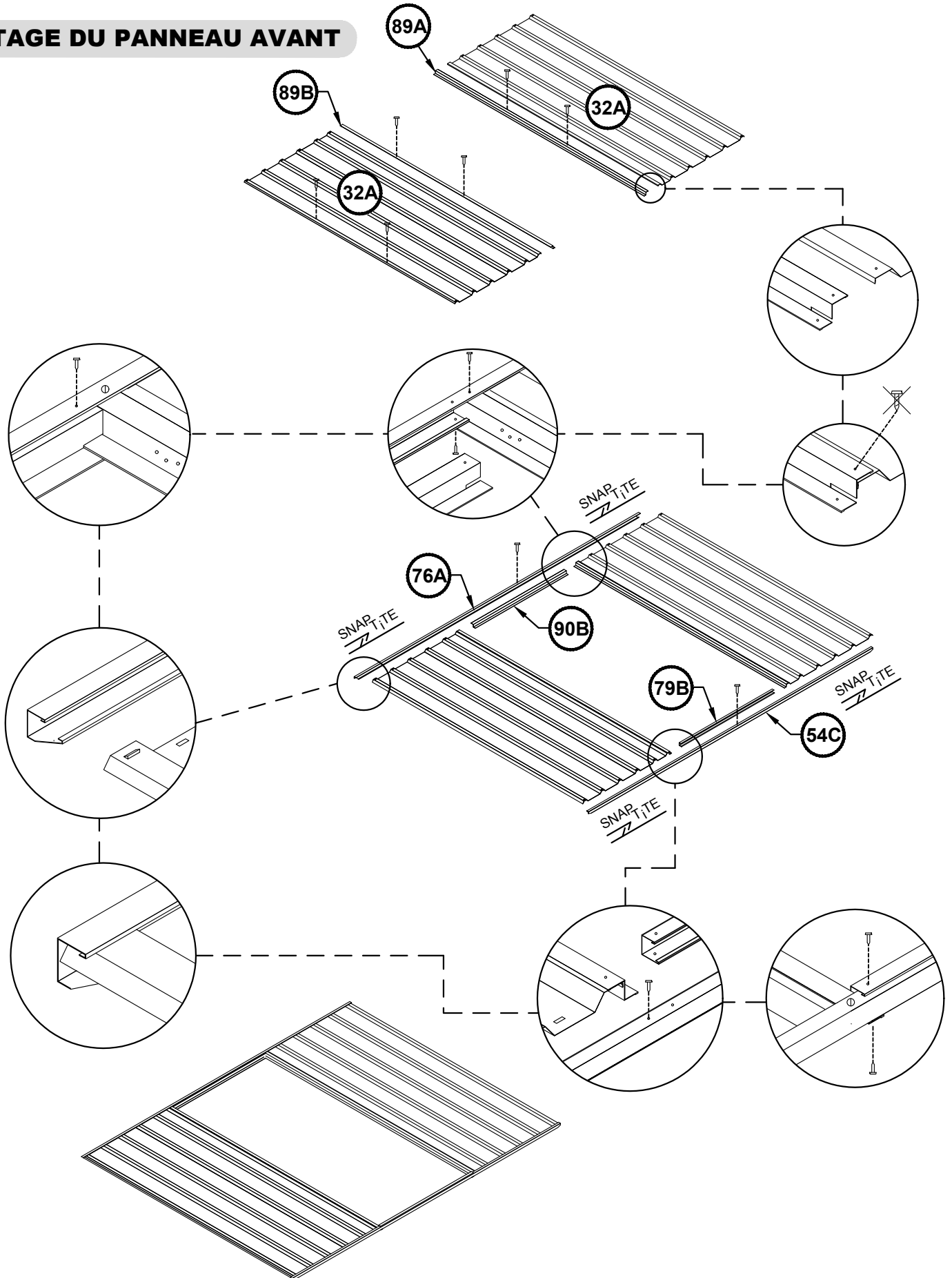


MONTAGE DES PANNEAUX DE TOITURE

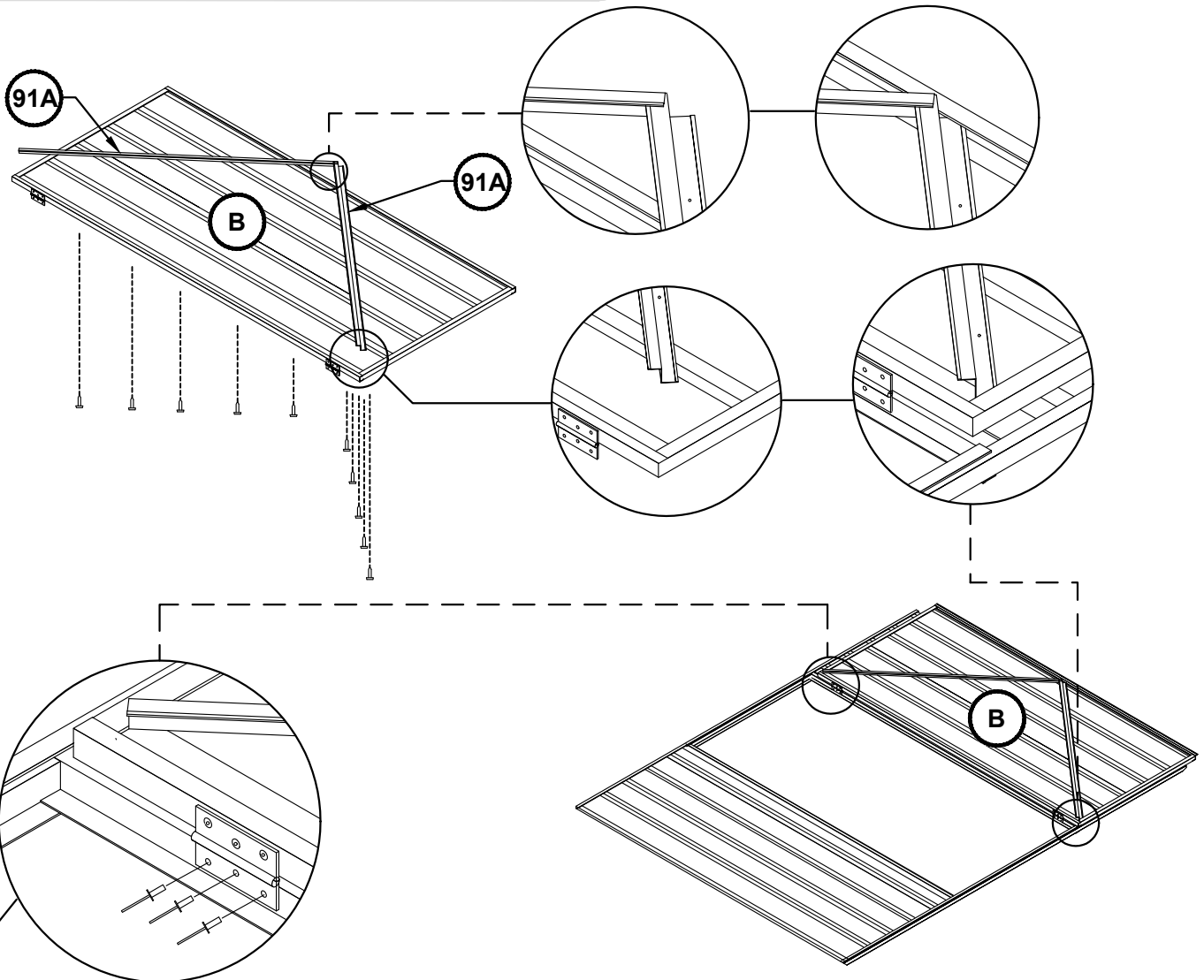
(2 panneaux nécessaires)



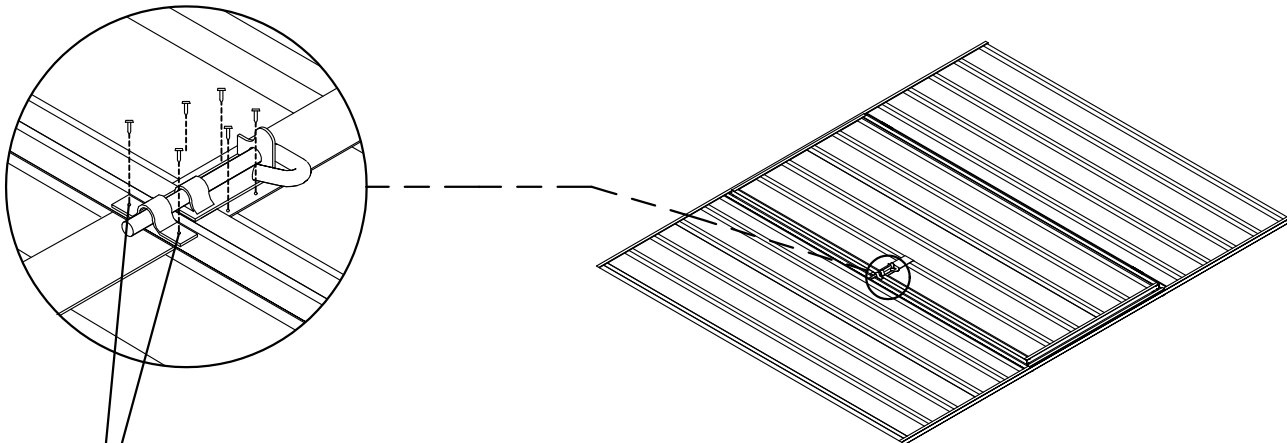
MONTAGE DU PANNEAU AVANT



MONTAGE DES PANNEAUX DE LA PORTE



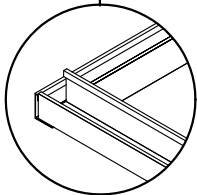
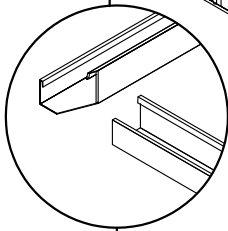
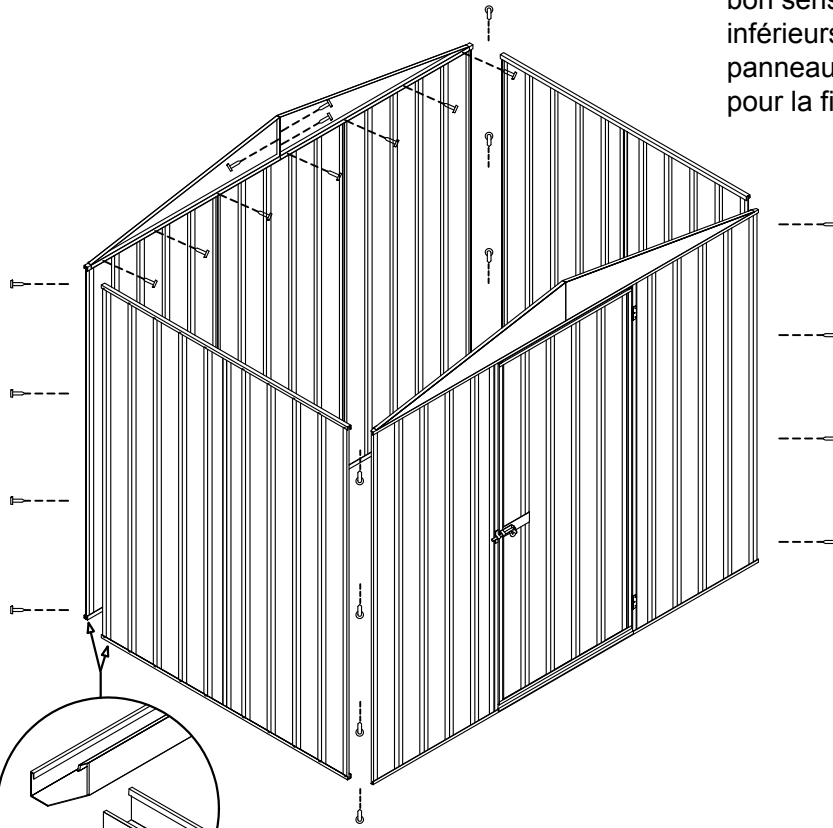
REMARQUE : il est possible d'utiliser des écrous et boulons (fournis) à la place des rivets pop (fournis). Pour cela, il faut agrandir les trous de fixation des charnières qui se trouvent sur le montant à l'aide d'un foret de 4mm.



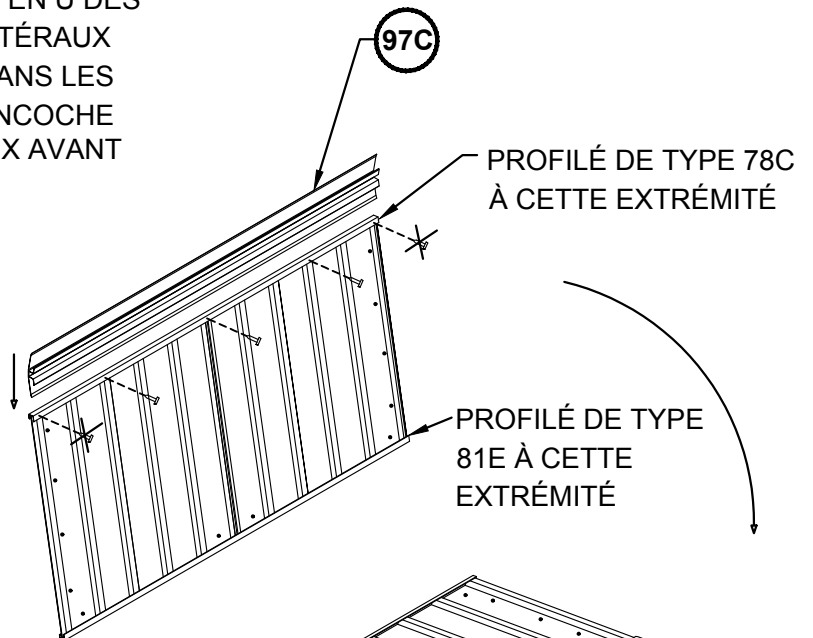
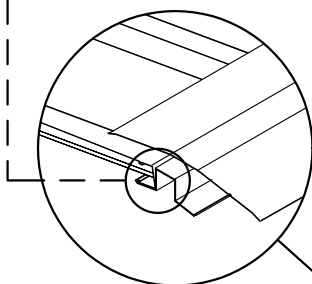
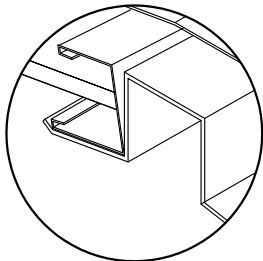
REMARQUE : les deux trous nécessaires à la fixation du morillon du loquet pour chacune des portes n'ont pas été préperforés pour que vous puissiez les aligner correctement. Placez les morillons au centre par rapport à la tige du loquet, percez des trous de 3 mm et fixez-les à l'aide de vis.

ASSEMBLAGE DES PANNEAUX

REMARQUE : veillez à ce que les panneaux de parois avant et arrière soient bien dans le bon sens. Contrairement aux profilés en U inférieurs, les profilés en U supérieurs des panneaux comportent des trous préperforés pour la fixation des tôles.



LES PROFILÉS EN U DES PANNEAUX LATÉRAUX S'INSÈRENT DANS LES PROFILÉS À ENCOCHE DES PANNEAUX AVANT ET ARRIÈRE.



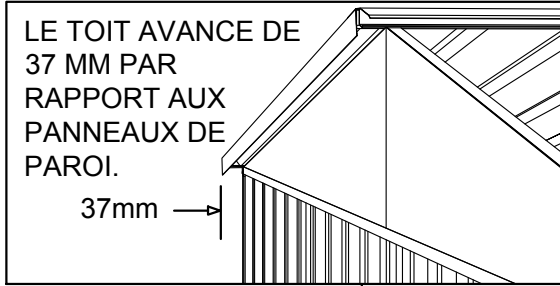
PROFILÉ DE TYPE 78C À CETTE EXTRÉMITÉ

PROFILÉ DE TYPE 81E À CETTE EXTRÉMITÉ

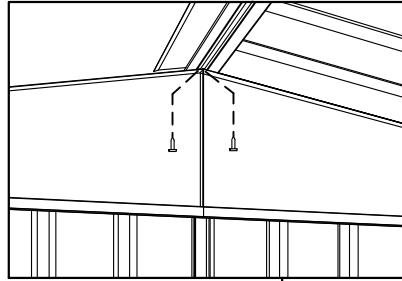
97C

ASSEMBLAGE DU TOIT

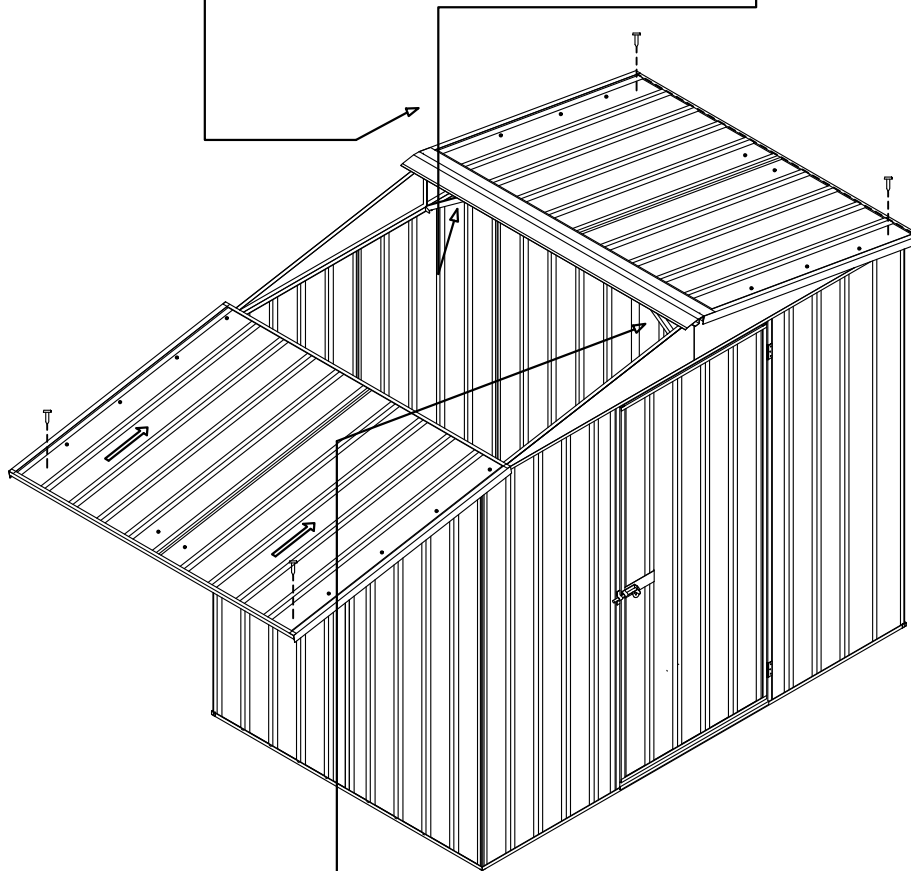
VUE EXTÉRIEURE



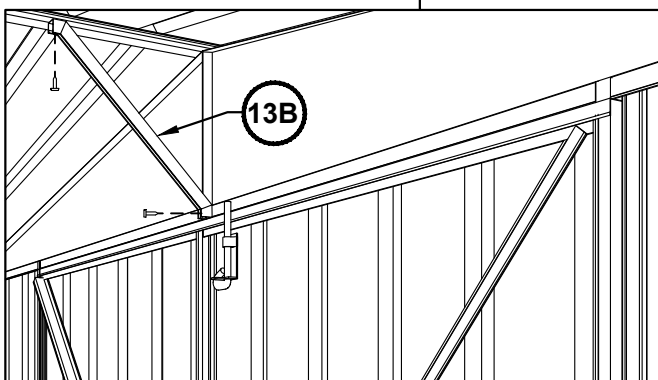
VUE INTÉRIEURE



FIXEZ LE FAÎTAGE AU PIGNON AVEC DEUX VIS DE CHAQUE CÔTÉ. FIXEZ CHAQUE PANNEAU DE TOIT AVEC UNE SEULE VIS DANS CHAQUE COIN POUR LE MOMENT.

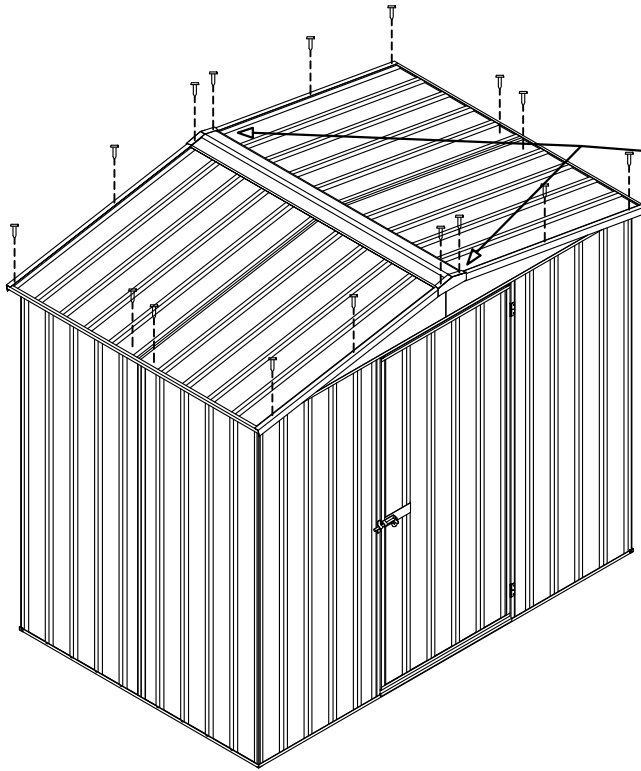


VUE INTÉRIEURE

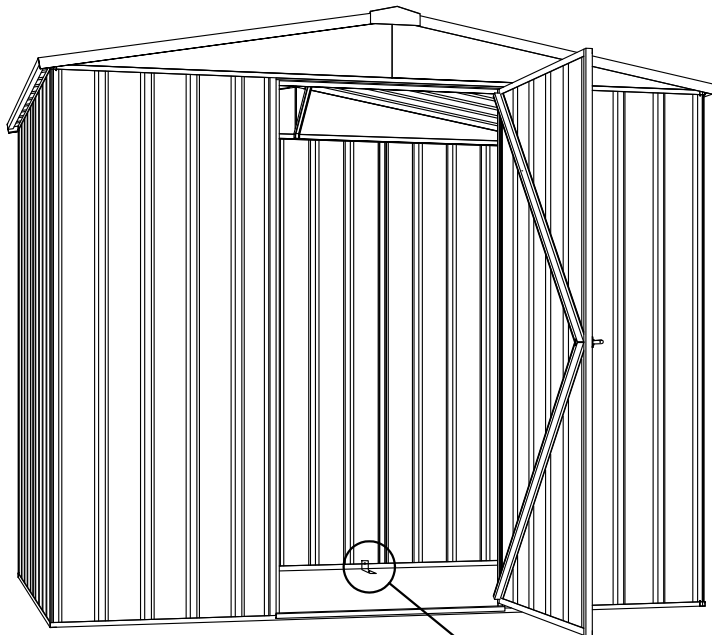


APRÈS AVOIR FIXÉ LES DEUX PANNEAUX DE TOIT AUX PAROIS TEL QU'ILLUSTRÉ CI-DESSUS, FIXEZ UN CONTREVENT REGENT AU FAÎTAGE ET À LA PAROI AVANT TEL QU'ILLUSTRÉ. VOUS DEVREZ RETIRER ET REMPLACER LES VIS SE TROUVANT ACTUELLEMENT AUX EMBLEMES DE FIXATION. FAITES DE MÊME POUR LE CONTREVENT REGENT DE LA PAROI ARRIÈRE.

ASSEMBLAGE FINAL



PLIEZ LES AILES SUPÉRIEURES ET INFÉRIEURES TEL QU'ILLUSTRÉ, PLACEZ LES AILES INFÉRIEURES SOUS LES SOLINS D'EXTRÉMITÉ DE LA TOITURE (PIÈCE 87B) ET FIXEZ LES AILES SUPÉRIEURES À L'AIDE DE VIS TEL QU'ILLUSTRÉ POUR LES DEUX PROTECTIONS DE PIGNON.



ANCRAGE DE L'ABRI



- CHAQUE DISPOSITIF D'ANCRAGE CONSISTE EN UN ÉCROU, UN BOULON, UNE CHEVILLE ET UNE CORNIÈRE EN ACIER

- PERCEZ UN TROU DE 10 MM DANS LA PAROI

- PERCEZ UN TROU DE 120 MM DANS LA DALLE DE BÉTON

