

NOTICE DE MONTAGE

PRECAUTIONS

Le matériau utilisé est un produit naturel qui varie selon les conditions climatiques et en fonction de son exposition. Il est susceptible de gonfler légèrement pendant les périodes hivernales et de se rétracter en périodes sèches. Ces variations dimensionnelles sont tout à fait normales et ne remettent pas en cause la solidité, la stabilité et la fonctionnalité du produit.

Le bois utilisé a été traité en autoclave. Il n'est pas nécessaire d'appliquer un traitement supplémentaire. Si vous souhaitez colorer votre abri, vous pouvez passer un lasure ou une peinture.

Les spécialistes de votre magasin vous conseilleront dans le choix du ou des produits appropriés.

CONDITIONS DE GARANTIE

Nos produits sont garantis un an contre tout vice de fabrication. Certaines anomalies sont tolérables, comme :

- . Les nœuds dans le bois
- . Décoloration, ne modifie pas la qualité du bois
- . Fentes droites, fentes de séchage car elles n'altèrent pas la qualité du produit
- . Torsions et voilages si l'assemblage reste possible
- . Nœuds non adhérents si ceux-ci sont inférieurs à 2 cm de diamètre

La garantie ne couvre pas les défauts de stockage, de montage. La garantie se limite à l'échange des pièces défectueuses.

Pour toute réclamation utilisez la demande de garantie et de contrôle jointe à la notice.

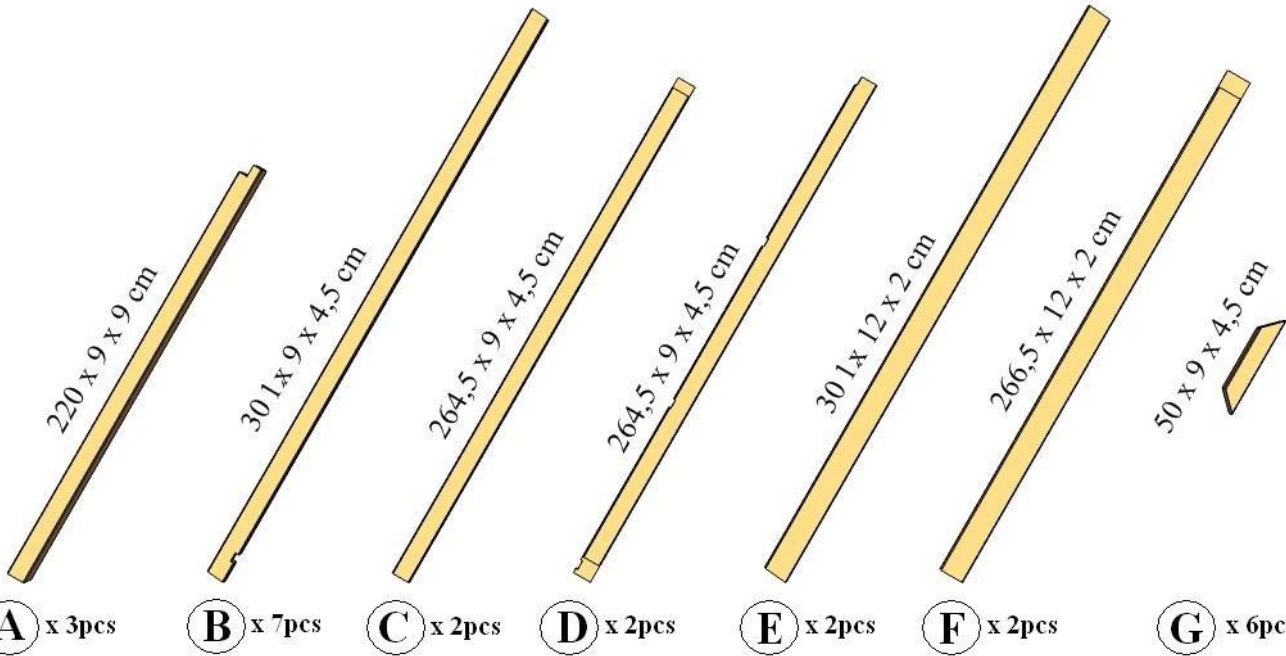
FONDTATIONS

Si possible, nivelez d'abord l'emplacement où vous souhaitez monter votre carport. Une surface plane facilitera les étapes de travail ultérieures.

Les poteaux devront être fixés au sol (à l'aide de supports en H en option) et bétonnés une fois que l'ensemble de la structure est totalement d'aplomb. Nous vous conseillons des fondations de 50cm environs.

NOTICE DE MONTAGE

CARPORT



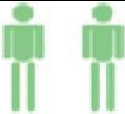
I (Ø 5x100mm) x 12pcs



H (Ø 5x80mm) x 22pcs



C (Ø 4x40mm) x 28pcs

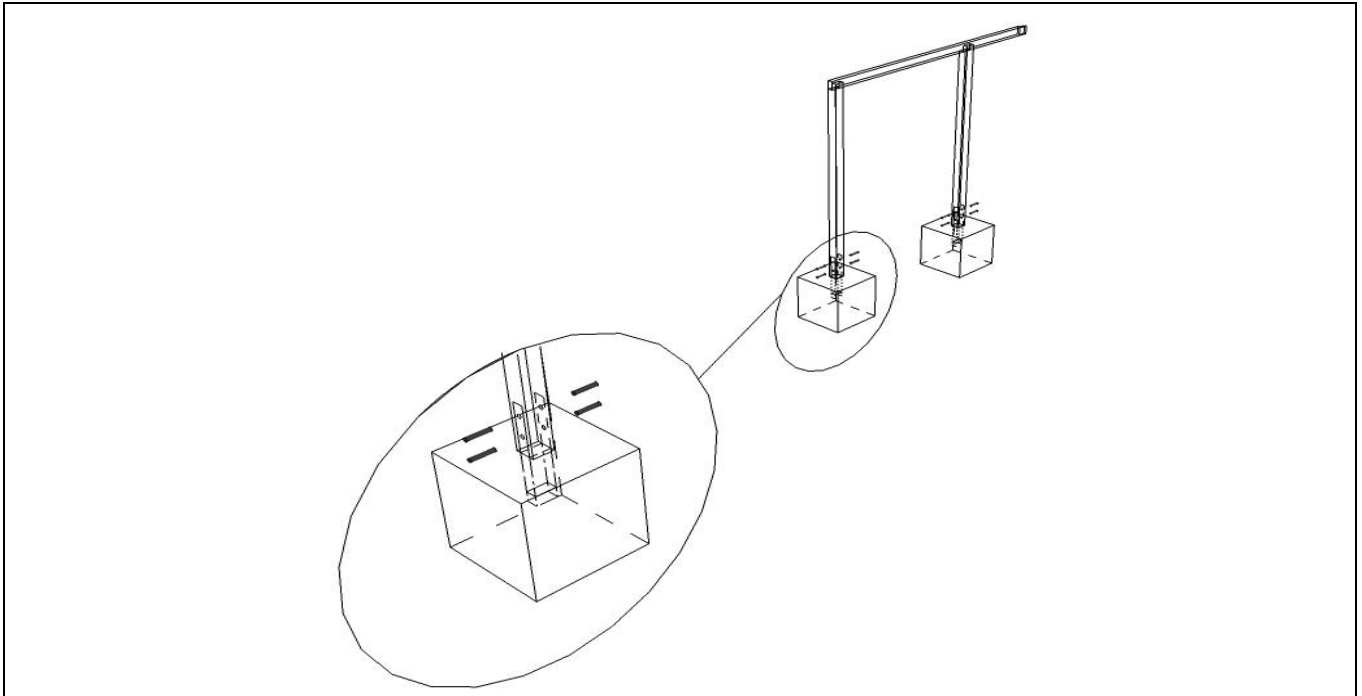


P (Perçage)



NOTICE DE MONTAGE

1. Mise en place des poteaux



Placez les 3 poteaux (pièces A) d'un côté en alignement. Tendez un cordeau passant par les 3 poteaux. Le cordeau doit être tiré à l'horizontale environ à 10cm au dessus du sol.

Afin que tous les poteaux soient dans l'alignement, il faut pour chaque poteau, un écart identique entre l'arête supérieure du poteau et le cordeau.

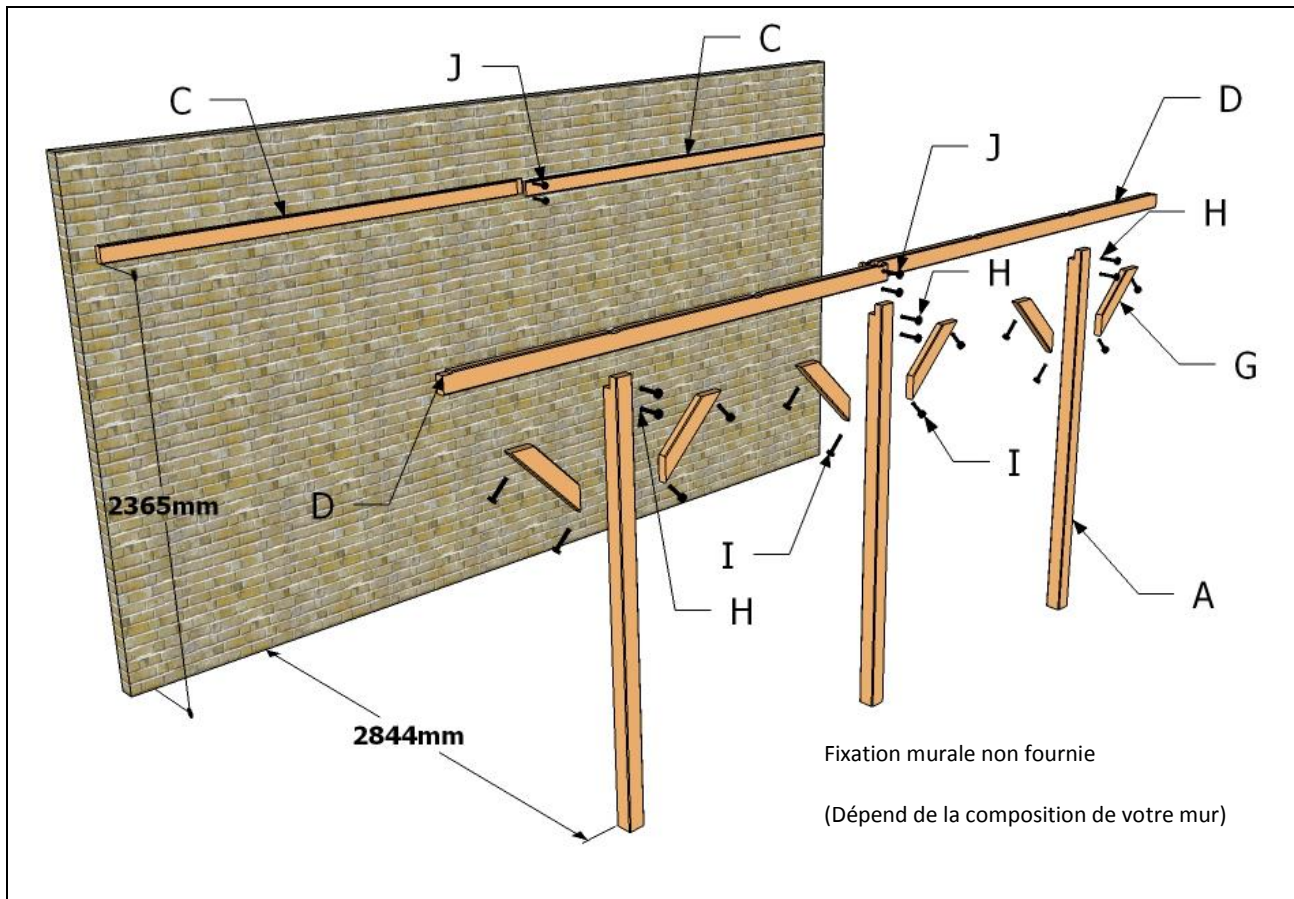
La distance entre chaque poteau doit être équivalente.

Vérifiez aussi la verticalité des poteaux.

Procédez de la même manière pour l'autre côté.

NOTICE DE MONTAGE

2. Pose des longerons et chevalets



Procédez maintenant à la pose des longerons sur le mur (pièces C). Le système de fixation n'est pas compris parce qu'il est différent en fonction de mur.

Mettez les longerons extérieurs (pièces D) sur les poteaux de manière à ce que le contact des planches se fasse au milieu des poteaux.

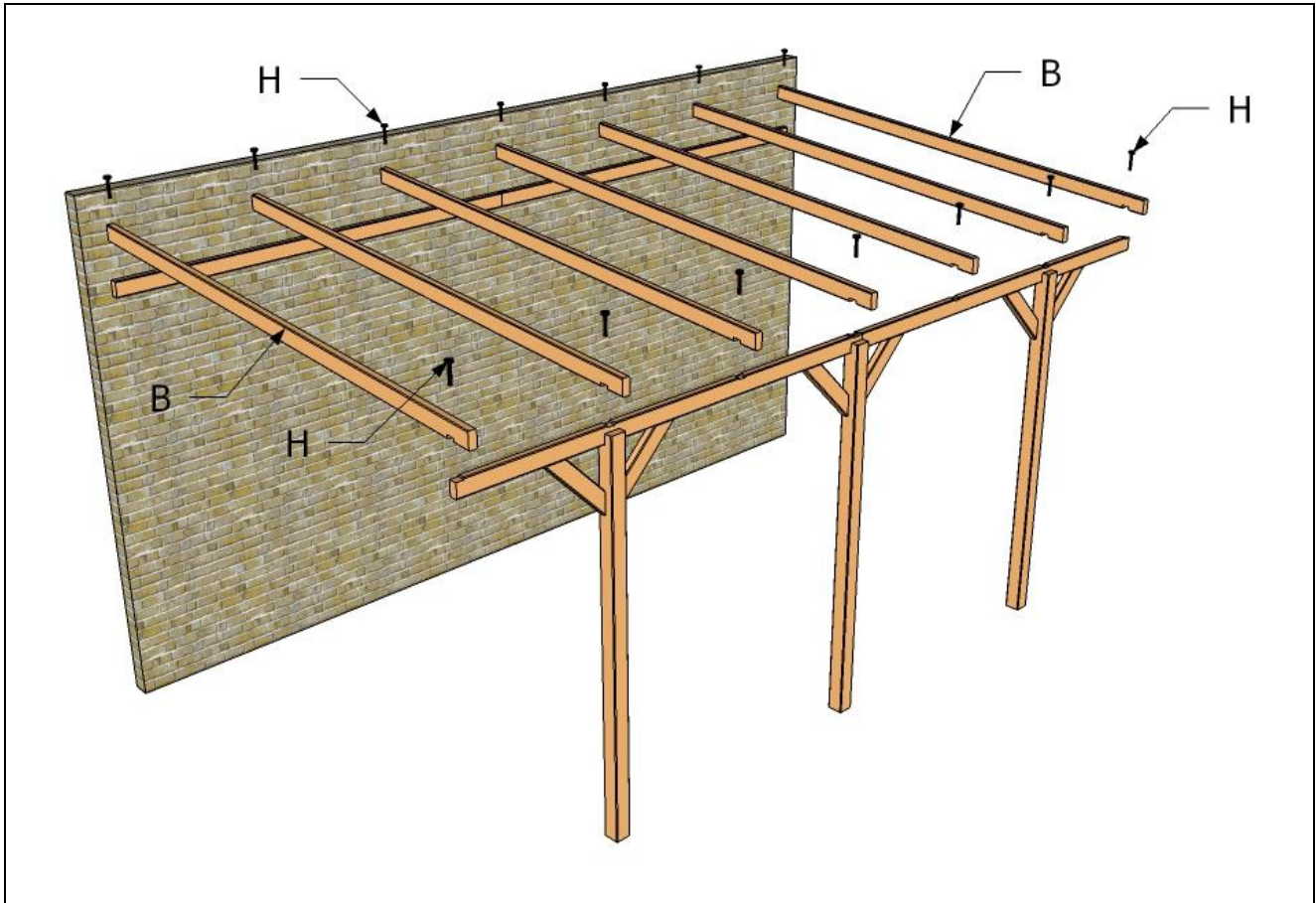
Immobilisez les longerons à l'aide de serre-joints.

Contrôlez l'horizontalité des pièces.

Ajoutez ensuite les chevalets (pièces G), 2 sur chaque poteau, afin de rigidifier l'ossature.

NOTICE DE MONTAGE

3. Pose des cavaliers

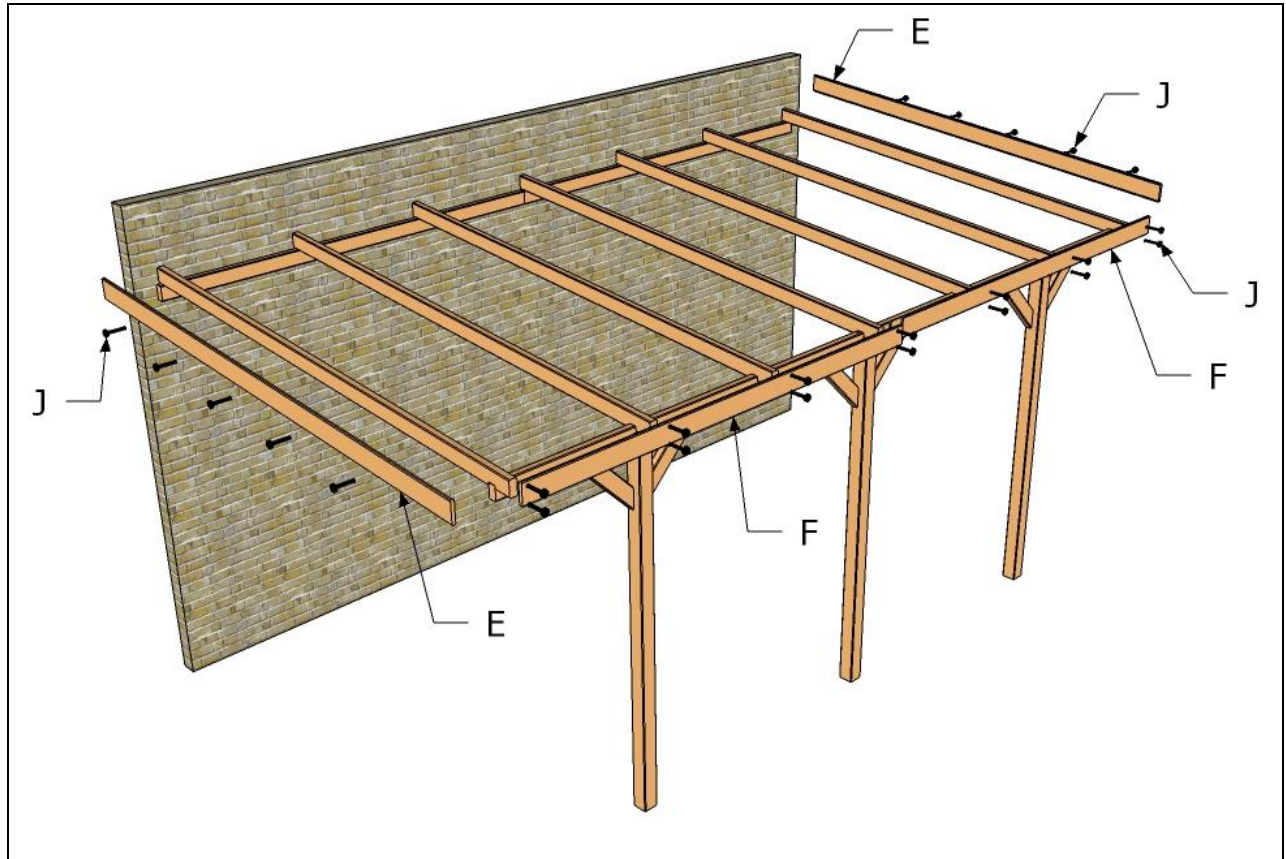


Placez ensuite les traverses (pièces B).

Positionnez chaque traverse avec l'entaille sur la traverse extérieure dans l'espace prévu pour les cavaliers et l'autre bout sur la traverse murale puis fixez chaque traverse avec les vis H.

NOTICE DE MONTAGE

4. Pose de planches de rives



Vous allez pouvoir poser les planches de rives.
Les planches de rives latérales (pièces E) et les planches de rives avant (pièces F).

Nous espérons que ce produit vous apportera entière satisfaction.

NOTICE DE MONTAGE

LISTE DES PIÈCES

DESIGNATION	DIMENSIONS (MM)	NOMBRE DE PIÈCES	REPERE	CODE NAV
Poteaux	2200 x 90 x 90	3	A	S01653
Traverse	3008 x 90 x 45	7	B	S00072
Longeron mur	2645 x 90 x 45	2	C	S01730
Longeron extérieur	2645 x 90 x 45	2	D	S01729
Planche de rive latérale	3010 x 120 x 20	2	E	S01615
Planche de rive avant	2665 x 120 x 20	2	F	S01546
Chevalets	500 x 90 x 45	6	G	S00076
Vis	Ø 5 x 80	22	H	
Vis	Ø 5 x 100	12	I	
Vis	Ø 4 x 40	28	J	
Consigne de montage		1 brochure		
Vis		1 sac		

MADEIRA se réserve le droit de modifier sans préavis les spécifications inscrites dans la présente notice en fonction des évolutions et connaissances techniques.